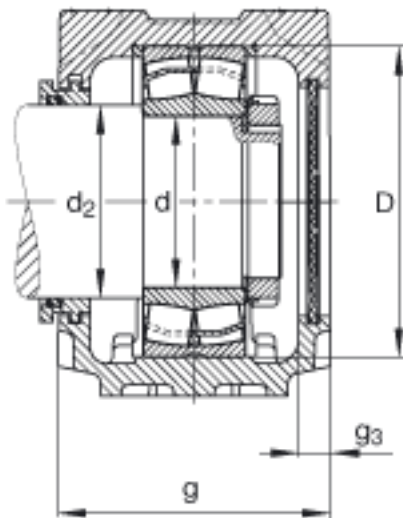
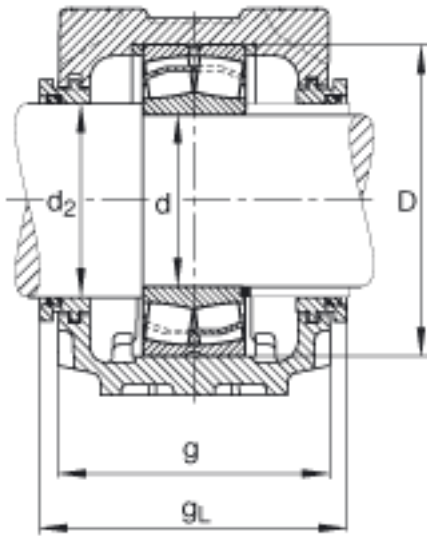


FAG SNV170-F-L + 22219 + TSV219参数

尺寸	d	95	mm	-
	a	345	mm	-
	h ₁	219	mm	-
	g	150	mm	-
	b	100	mm	-
	c	35	mm	-
	D	170	mm	-
	d ₂	110	mm	-
	g ₃	16	mm	-
	g _L	167.3	mm	-
	h	112	mm	-
	m	290	mm	-
	s	M20		-
	s	19.05	mm	-
	u	22	mm	-
	v	27	mm	-
	重量	m ₁	14400	g
说明		22219		型号, 轴承
		KM19		型号, 锁紧螺母
		MB19		型号, 爪式垫圈
		FRM170/12.5		型号, 定位圈
		TSV219		型号, 迷宫密封
		DKV170		型号, 端盖
		SNV170-F-L		型号, 轴承座

FAG SNV170-F-L + 22219 + TSV219图片





参考资料:<http://www.sozhou.com/p/ed463788.html>