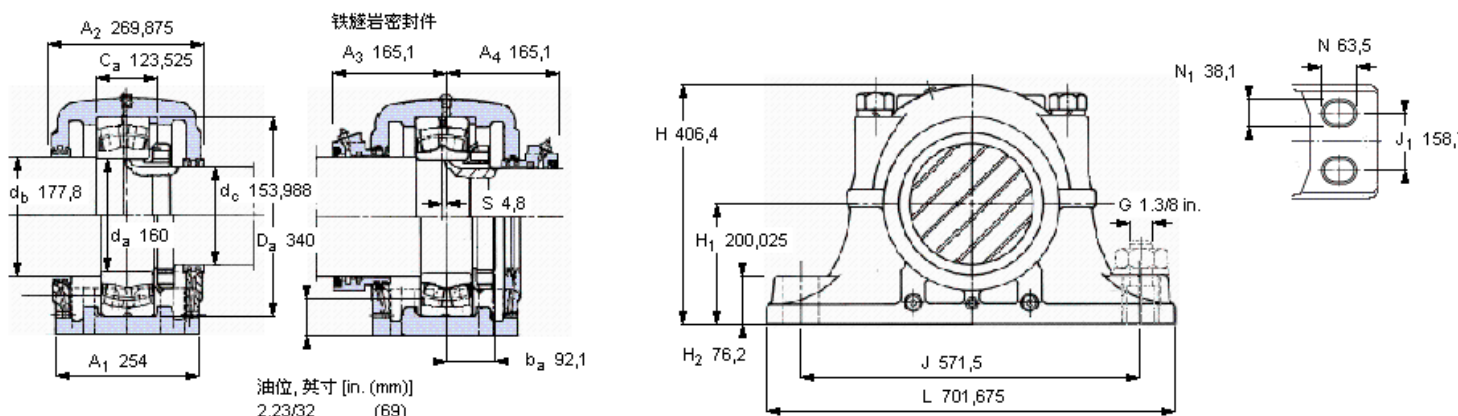


### SKF 22332 CC/W33参数

轴直径	$d_a$	160	mm	-
轴承	型号	22332 CC/W33	-	-
基本额定载荷	C	1600000	N	动载荷
主要尺寸	$A_2$	269.875	mm	-
	L	701.675	mm	-
	H	406.4	mm	-
	$H_1$	200.025	mm	-
重量	重量	245000	g	-
带下列密封件的轴承座 套件型号	PosiTrac密封件	SDAF 22332	-	-
	铁燧岩密封件	SDAF 22332 T	-	-

### SKF 22332 CC/W33图片



#### 轴承座套件部件<sup>1)</sup>

轴承座 <sup>2)</sup>	SDAF 332	
轴承 <sup>3)</sup>	22332 CC/W33	
定位环	SR-38-32 (1)	
锁定螺母	AN 32	
锁定垫圈	WV 32	
密封件选择:		
PosiTrac密封件	LER 225	LER 217
PosiTrac Plus 接触元件	-	-
铁燧岩密封件	TER 225	TER 217

#### 其他的密封选择

带 V 形圈的燧岩密封件 (后缀 TV)	TER 225 V	TER 217 V
接触密封件 (后缀 -210)	-	-
端盖 (后缀 Y)	EPR 19	

#### 额定速度, r/min

轴承极限转速	1900
PosiTrac Plus 密封件的最高速度	-
燧岩密封件的最高速度	435

#### 有帽螺栓

尺寸 [英寸]	1.1/4-7
推荐的紧固 扭矩 [ft.lbs (Nm)]	500 (680)

#### 适用的固定螺栓

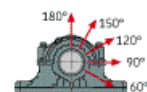
尺寸 [英寸 (毫米)]	1.3/8 in. (36)
--------------	----------------

#### 油脂量<sup>4)</sup>

初步填充, lb (kg)	-
---------------	---

#### 轴承座最高安全负荷 [lbf (kN)]

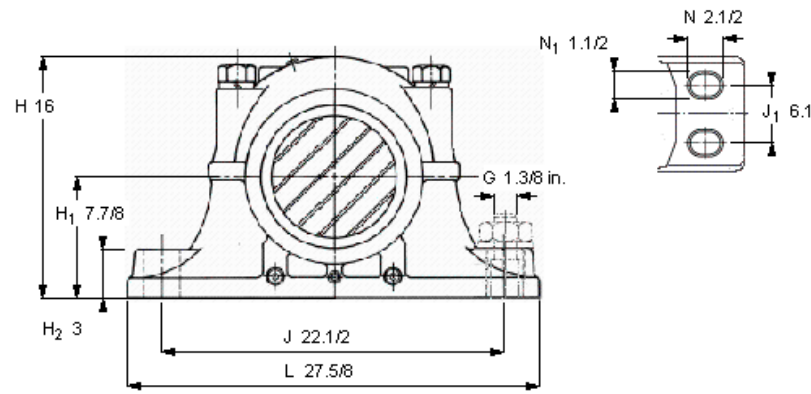
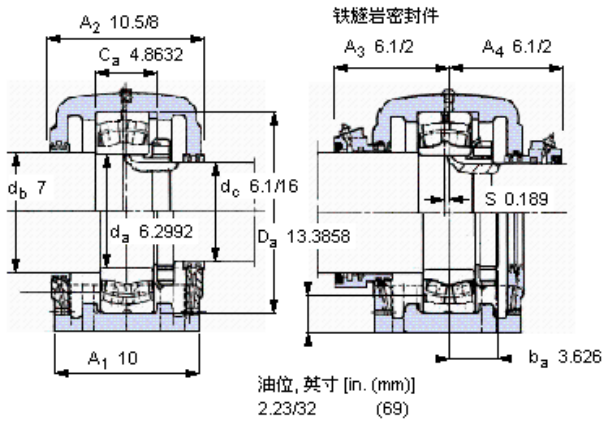
P <sub>60°</sub>	128000 (569)
P <sub>90°</sub>	76500 (340)
P <sub>120°</sub>	47500 (211)
P <sub>150°</sub>	43000 (191)
P <sub>180°</sub>	52000 (231)
P <sub>a</sub>	-



#### 注释

- 1) 轴承座套件中的部件也可单独订购
- 2) 轴承座始终配备迷宫密封环和定位环
- 3) 参看型录“滚子轴承”中的其他内部游隙数据
- 4) 有关 100% 轴承充油和 50% 轴承座充油要求, 在修改设计或订购之前  
请先向 SKF 询问

Key587



**轴承座套件部件<sup>1)</sup>**

轴承座 <sup>2)</sup>	SDAF 332	
轴承 <sup>3)</sup>	22332 CCMW33	
定位环	SR-38-32 (1)	
锁定螺母	AN 32	
锁定垫圈	W 32	
<b>密封件选择:</b>		
PosiTrac密封件	LER 225	LER 217
PosiTrac Plus 接触元件	-	-
铁燧岩密封件	TER 225	TER 217

**其他的密封选择**

带 V 形圈的燧岩密封件 (后纜 TV)	TER 225 V	TER 217 V
接触密封件 (后纜 -210)	-	-
端盖 (后纜 Y)	EPR 19	

**注释**

- 1) 轴承座套件中的部件也可单独订购
- 2) 轴承座始终配备迷宫密封环和定位环
- 3) 参看型录“滚子轴承”中的其他内部游隙数据
- 4) 有关 100% 轴承充填和 50% 轴承座充填要求, 在修改设计或订购之前, 请先向 SKF 询问

**额定速度, r/min**

轴承极限转速	1900
PosiTrac Plus 密封件的最高速度	-
燧岩密封件的最高速度	435

**有帽螺栓**

尺寸 [英寸]	1.1/4-7
推荐的紧固扭矩 [ft.lbs (Nm)]	500 (680)

**适用的固定螺栓**

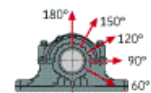
尺寸 [英寸 (毫米)]	1.3/8 in. (36)
--------------	----------------

**油脂量<sup>4)</sup>**

初步填充, lb (kg)	-
---------------	---

**轴承座最高安全负荷 [lbf (kN)]**

P <sub>60°</sub>	128000 (569)
P <sub>90°</sub>	76500 (340)
P <sub>120°</sub>	47500 (211)
P <sub>150°</sub>	43000 (191)
P <sub>180°</sub>	52000 (231)
P <sub>a</sub>	-



Key587

参考资料: <http://www.sozhou.com/p/eda49424.html>