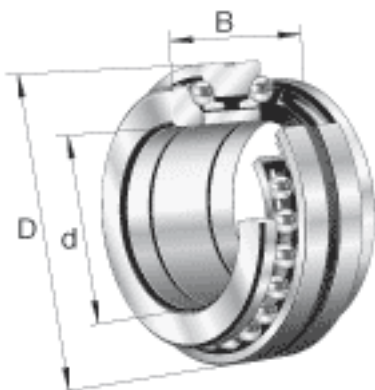
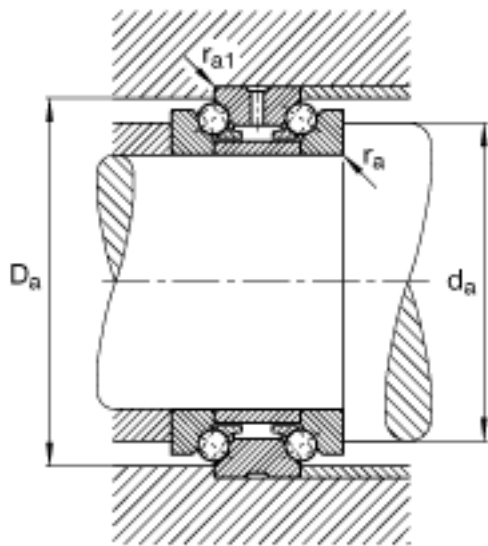
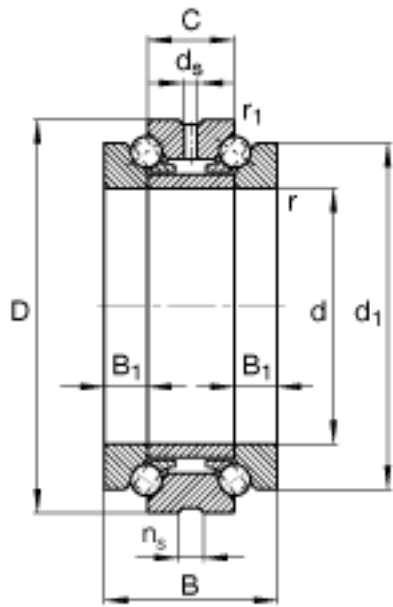


FAG 234407-M-SP参数

尺寸	d	35	mm	-
	D	62	mm	-
	B	34	mm	-
	B ₁	8.5	mm	-
	C	17	mm	-
	D _a H12	57	mm	-
	d ₁	53	mm	-
	d _a h12	46.5	mm	-
	d _s	3.2	mm	-
	n _s	4.8	mm	-
	r ₁ min	0.15	mm	-
	r _a max	1	mm	-
	r _{a1} max	0.15	mm	-
	r _{min}	1	mm	-
	重量	m	318	g
基本额定载荷	C _a	18900	N	基本额定动载荷, 轴向
	C _{0a}	47000	N	基本额定静载荷, 轴向
极限转速	n _G Fett	9500	r/min	脂润滑时的极限转速
	n _G Öl	14000	r/min	最少油润滑时的极限转速
疲劳极限载荷	C _{ua}	4250	N	疲劳极限载荷, 轴向

FAG 234407-M-SP图片





参考资料:<http://www.sozhou.com/p/edba9265.html>