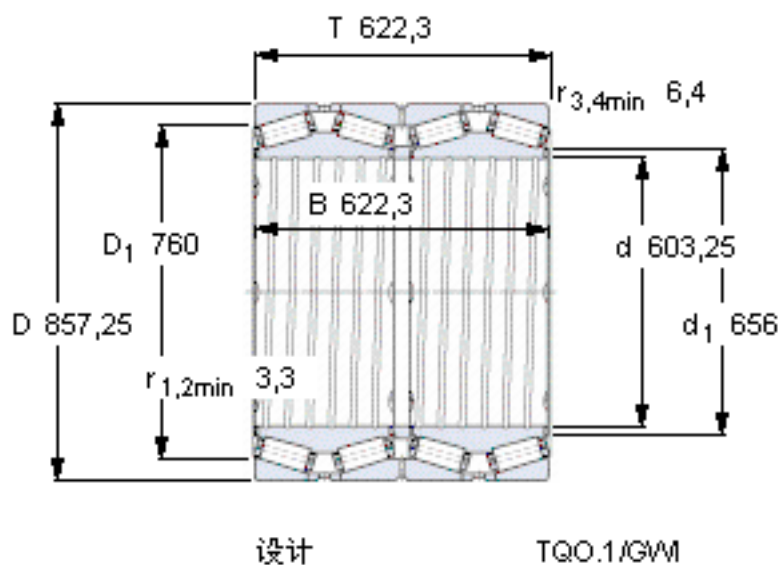


SKF 331625参数

主要尺寸	d	603.25	mm	-
	D	857.25	mm	-
	T	622.3	mm	-
	B	622.3	mm	-
基本额定载荷	C	14700000	N	动载荷
	C_0	40500000	N	静载荷
疲劳载荷极限	P_u	2700000	N	-
重量	重量	1235000	g	-
型号	* SKF 探索者轴承	331625	-	-

SKF 331625图片



计算系数

e 0,33

Y_1 2

Y_2 3

Y_0 2

对比数据

额定载荷

径向 [kN]

轴向 [kN]

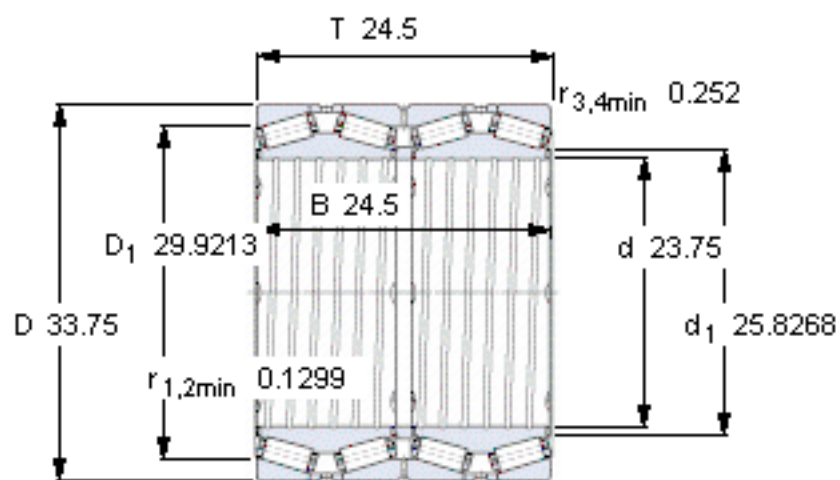
推力系数

C_F 3900

C_{Fa} 648

K 1,76

参考资料:<http://www.sozhou.com/p/eddafbf0.html>



设计

TQO.1/GWI

计算系数

e 0,33

Y_1 2

Y_2 3

Y_0 2

对比数据

额定载荷

径向 [kN]

轴向 [kN]

推力系数

C_F 3900

C_{Fa} 648

K 1,76