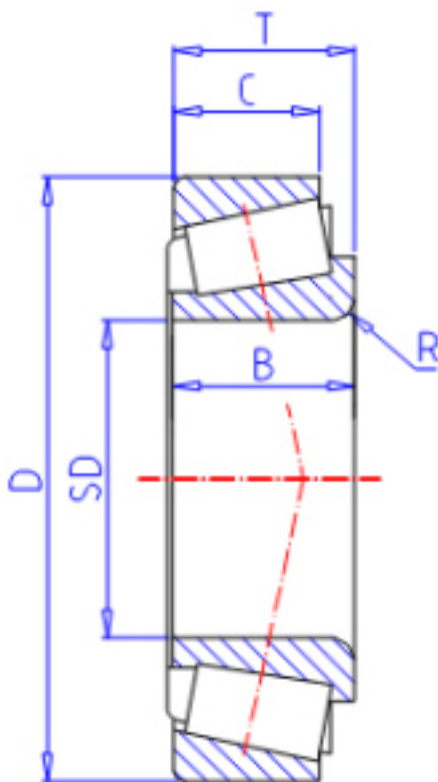


KOYO 32936JR参数

型号	ORDER	32936JR		型号
主要尺寸	SD	180	mm	内径
	D	250	mm	外径
	T	45.00	mm	-
	B	45.0	mm	宽度
	C	34.0	mm	宽度
	R	2.5	mm	(最小)
基本额定载荷	CR	357000	N	动载荷
	CO	735000	N	静载荷
极限转速	NG	1300	1/min	脂润滑
	NO	1700	1/min	油润滑

KOYO 32936JR图片



参考资料:<http://www.sozhou.com/p/edfdbd9e.html>

