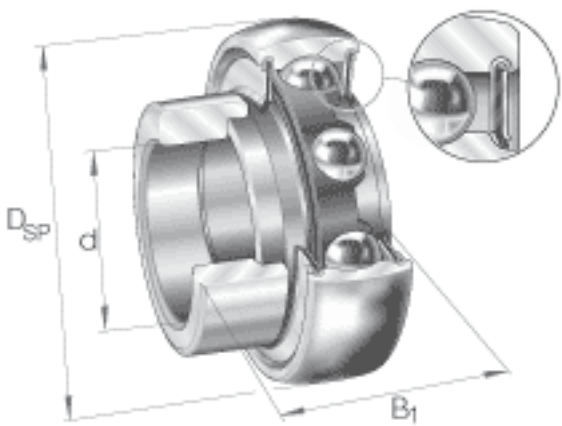


INA RAE20-NPP-B参数

尺寸	d	20	mm	-
	D_{SP}	47	mm	-
	B_1	31	mm	-
	B	21.4	mm	-
	C	14	mm	-
	d_2	26.9	mm	-
	$d_{3 \max}$	33	mm	-
	S	7.5	mm	-
	W	3	mm	-
重量	m	160	g	质量
基本额定载荷	C_r	12800	N	基本额定动载荷，径向
	C_{0r}	6600	N	基本额定静载荷，径向
说明		6204		相关轴承决定当量载荷。

INA RAE20-NPP-B图片



参考资料:<http://www.sozhou.com/p/ee1f34de.html>

