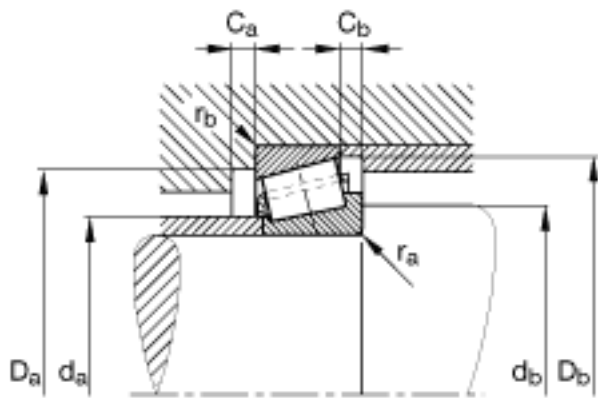
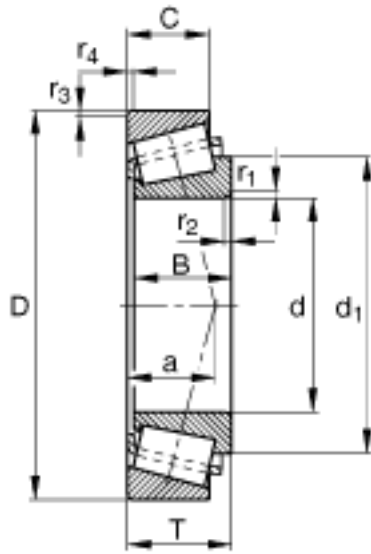
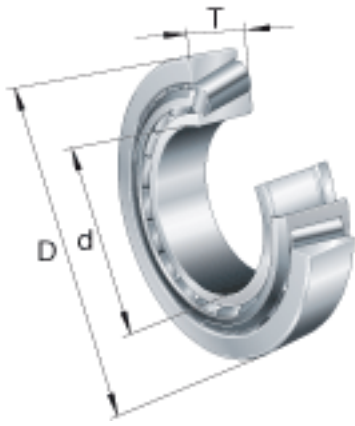


FAG K594-A-592-A参数

尺寸	d	95.25	mm	-	
	D	152.4	mm	-	
	T	39.688	mm	-	
	a	36.8	mm	-	
	B	36.322	mm	-	
	C	30.162	mm	-	
	C _{a min}	4	mm	-	
	C _{b min}	9	mm	-	
	D _{a min}	135	mm	-	
	D _{b min}	144	mm	-	
	d ₁	121.5	mm	-	
	d _{a max}	104	mm	-	
	d _{b min}	113	mm	-	
	r _{1, 2 min}	5.1	mm	-	
	r _{3, 4 min}	3.3	mm	-	
	r _{a max}	5.1	mm	-	
	r _{b max}	3.3	mm	-	
	重量	m	2750	g	质量
	基本额定载荷	C _r	182000	N	基本额定动载荷, 径向
		C _{0r}	285000	N	基本额定静载荷, 径向
计算系数	e	0.44		-	
	Y	1.36		-	
	Y ₀	0.75		-	
疲劳极限载荷	C _{ur}	34000	N	疲劳极限载荷, 径向	
极限转速	n _G	4600	r/min	极限转速	

FAG K594-A-592-A图片



参考资料:<http://www.sozhou.com/p/eedbb356.html>