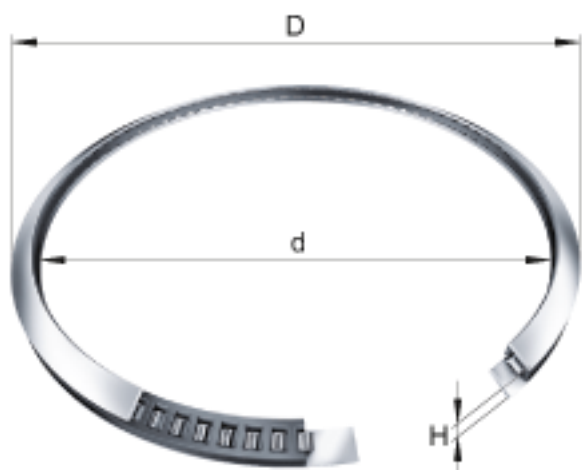
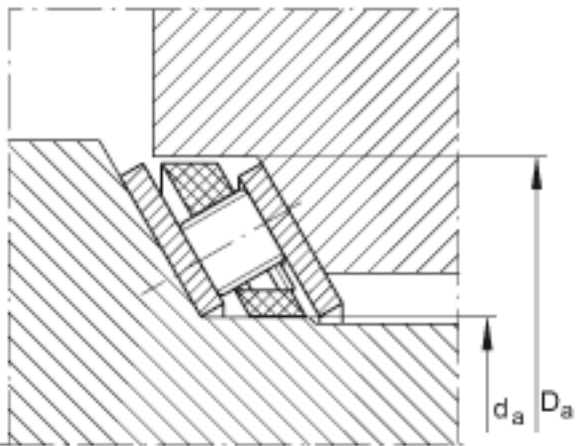
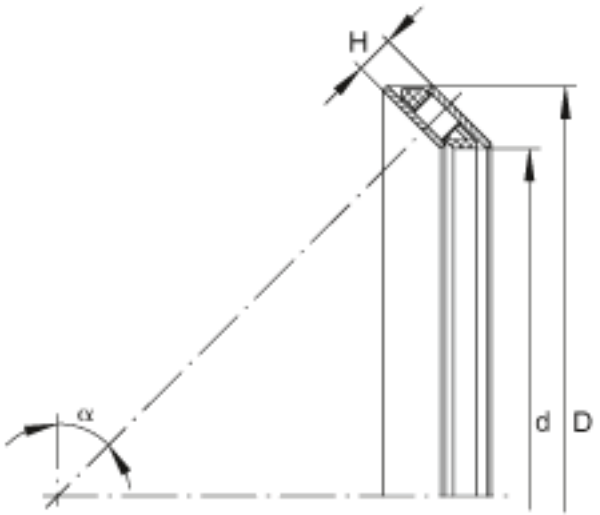


### INA AXS100115参数

尺寸	d	101	mm	-
	D	115	mm	-
	H	6	mm	公差: 0 / -0,5
	D <sub>a</sub>	101.2	mm	轴上轴承套圈的对中 公差: -0,1 / -0,2
	d <sub>a</sub>	114.8	mm	和轴承座配合的轴承套 圈的对中 公差: +0,2 / +0,1
接触角	α	60		接触角 60°，主要应用 于轴向载荷和倾覆力矩
重量	m	70	g	质量
基本额定载荷	C <sub>a</sub>	30500	N	基本额定动载荷，轴向
	C <sub>0a</sub>	139000	N	基本额定静载荷，轴向
	C <sub>r</sub>			基本额定动载荷，径向 请向我们征询数据。
	C <sub>0r</sub>			基本额定静载荷，径向 请向我们征询数据。
说明				其它尺寸可协议供货

### INA AXS100115图片





参考资料:<http://www.sozhou.com/p/eef6f8c9.html>