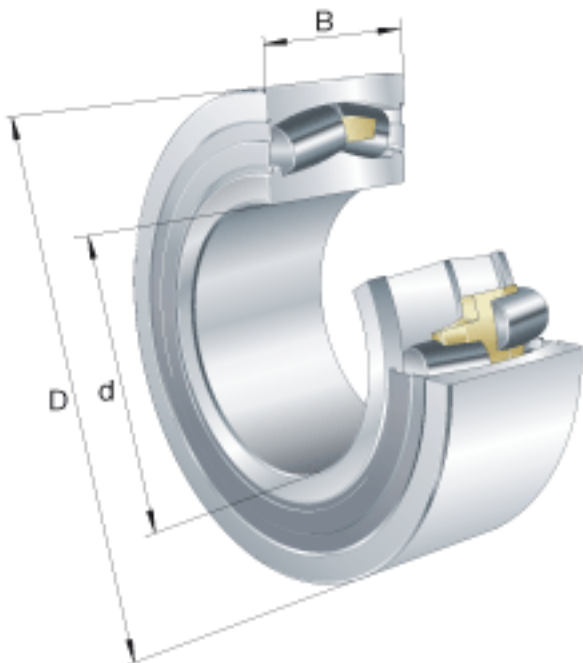
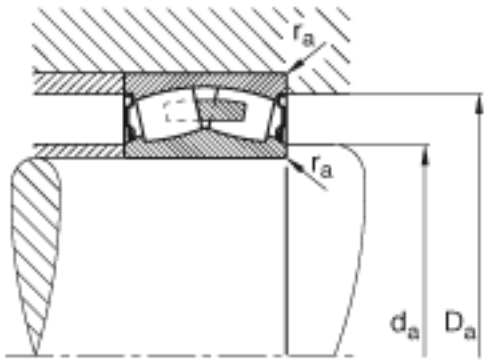
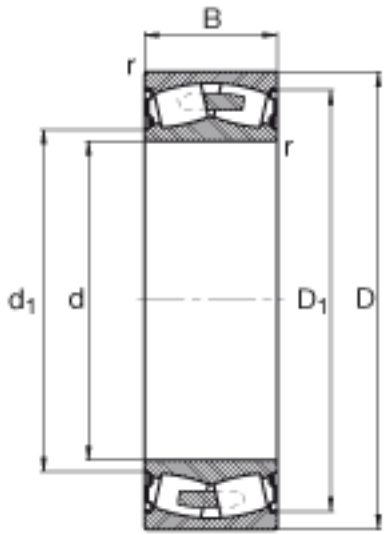


FAG F-803034. PRL 参数

尺寸	d	120	mm	-
	D	180	mm	-
	B	46	mm	-
	$D_{a\ max}$	0	mm	-
	$d_{a\ min}$	0	mm	-
	$r_{a\ max}$	2	mm	-
	r_{min}	2	mm	-
重量	m	4000	g	质量
基本额定载荷	C_r	300000	N	基本额定动载荷，径向
计算系数	e	0.18		-
	Y_1	3.66		-
	Y_2	5.46		-
基本额定载荷	C_{0r}	450000	N	基本额定静载荷，径向
计算系数	Y_0	3.58		-
极限转速	$n_{G\ Fett}$	2400	r/min	脂润滑时的极限转速
疲劳极限载荷	C_{ur}	43000	N	疲劳极限载荷，径向

FAG F-803034. PRL 图片





参考资料:<http://www.sozhou.com/p/eef88c33.html>