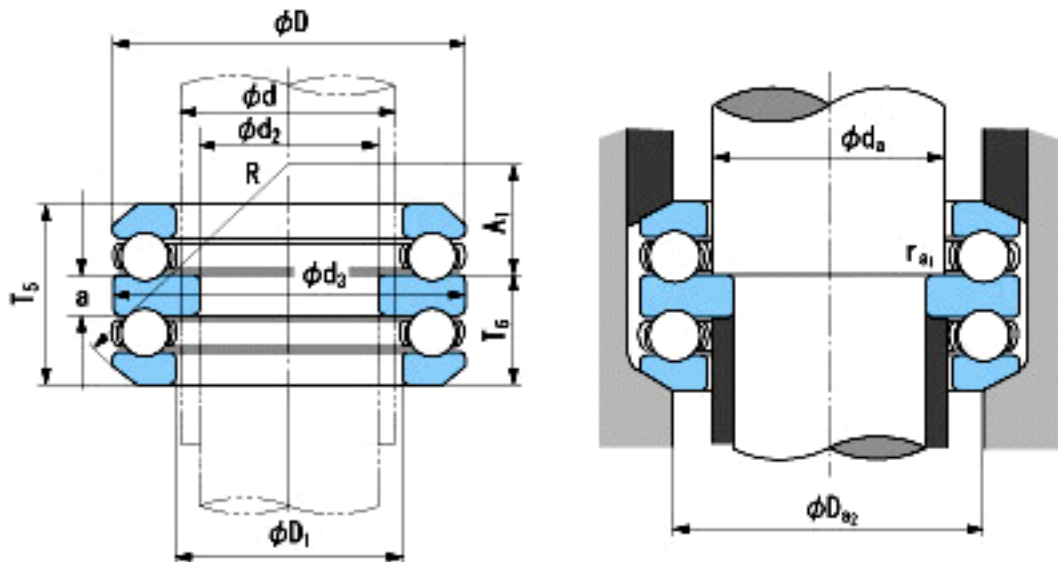


NACHI 54202参数

外形尺寸	d	15	mm	内径	
	d2	10	mm	内径	
尺寸	D	32	mm	外径	
	T5	24.6	mm	宽度	
	T6	14.8	mm	宽度	
	d3(max)	32	mm	(最大)	
	D1(min)	17	mm	(最小)	
	a	5	mm	-	
	A1	10.5	mm	-	
	R	28	mm	-	
	安装尺寸	da(min)	15	mm	(最小)
		Da2(max)	24	mm	(最大)
ra1(max)		0.3	mm	(最大)	
重量	Mass	90	g	重量	
基本额定载荷	Ca	16600	N	动载荷	
	Coa	24800	N	静载荷	
极限速度	Grease	5100	r/min	脂润滑	
	Oil	7600	r/min	油润滑	

NACHI 54202图片



参考资料:<http://www.sozhou.com/p/ef09b1c0.html>