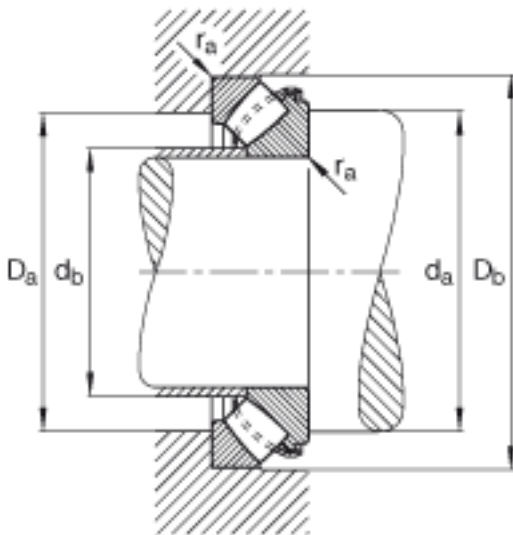
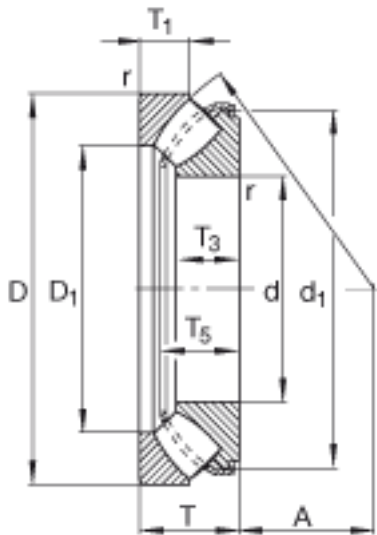


### FAG 29452-E1参数

尺寸	d	260	mm	-	
	D	480	mm	-	
	T	132	mm	-	
	A	154	mm	-	
	D <sub>1</sub>	346	mm	-	
	D <sub>a max</sub>	419	mm	-	
	D <sub>b min</sub>	488	mm	-	
	d <sub>1</sub>	435	mm	-	
	d <sub>a min</sub>	365	mm	-	
	d <sub>b max</sub>	280	mm	-	
	d <sub>b1 max</sub>	296	mm	-	
	r <sub>a max</sub>	5	mm	-	
	r <sub>min</sub>	6	mm	-	
	T <sub>1</sub>	63	mm	-	
	T <sub>3</sub>	86	mm	-	
	T <sub>5</sub>	118.9	mm	-	
	重量	m	96600	g	质量
	基本额定载荷	C <sub>a</sub>	4400000	N	基本额定动载荷, 轴向
C <sub>0a</sub>		13200000	N	基本额定静载荷, 轴向	
极限转速	n <sub>G</sub>	1340	r/min	极限转速	
参考转速	n <sub>B</sub>	660	r/min	参考速度	
疲劳极限载荷	C <sub>ua</sub>	1280000	N	疲劳极限载荷, 轴向	

### FAG 29452-E1图片



参考资料: <http://www.sozhou.com/p/ef0d8bca.html>

