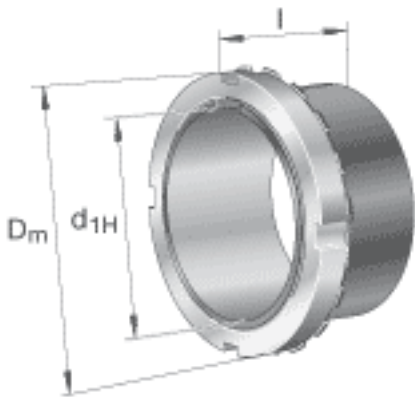
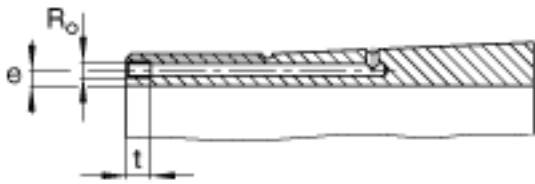


FAG H31/1060-HG参数

尺寸	d_{1H}	1000	mm	-
	D_m	1300	mm	-
	l	622	mm	-
	c	125	mm	-
	c_1	150	mm	-
	d	1060	mm	-
	e	12	mm	-
	R_o	G1/4		-
	t	15	mm	-
说明		1000	mm	轴
		HM31/1060		型号, 螺母
		MS31/1000		型号, 止动装置
		M24X45		型号, 六角头螺栓
重量	m	985000	g	质量
尺寸	d_{2G}	Tr1060x8	mm	-

FAG H31/1060-HG图片





参考资料:<http://www.sozhou.com/p/efe397c0.html>