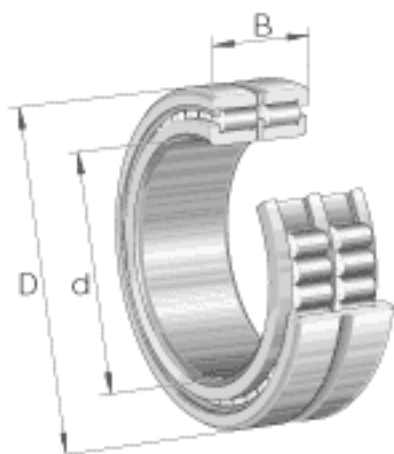


INA SL185006参数

尺寸	d	30	mm	-
	D	55	mm	-
	B	34	mm	-
	C	17	mm	-
	D_1	45.3	mm	-
	d_1	40	mm	-
	E	49.6	mm	-
	r_{min}	1	mm	-
	s	1.5	mm	轴向位移
重量	m	350	g	质量
基本额定载荷	C_r	78000	N	基本额定动载荷, 径向
	C_{0r}	84000	N	基本额定静载荷, 径向
疲劳极限载荷	C_{ur}	15000	N	疲劳极限载荷, 径向
极限转速	n_G	8100	r/min	极限转速
参考转速	n_B	5400	r/min	参考转速

INA SL185006图片



参考资料:<http://www.sozhou.com/p/f00d0a40.html>

