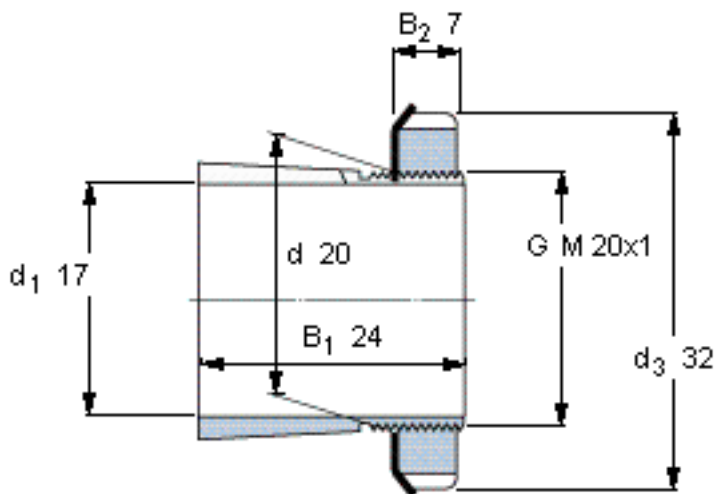


SKF H 204参数

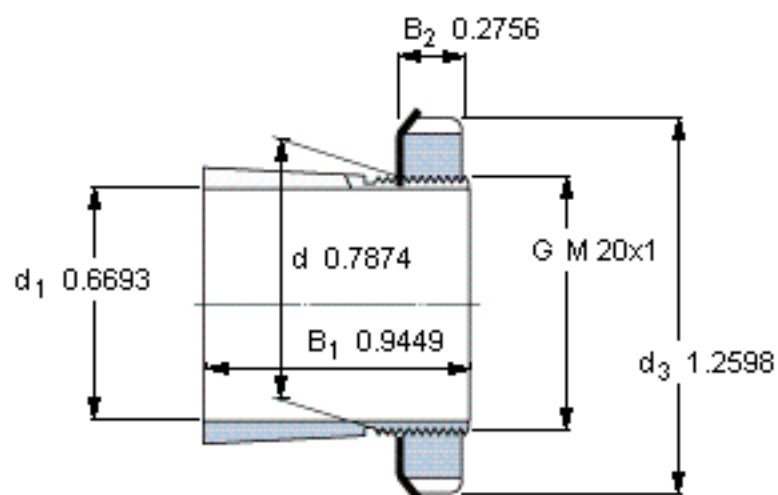
主要尺寸	d_1	17	mm	-
	d	20	mm	-
	d_3	32	mm	-
	B_1	24	mm	-
	G	M 20x1	-	-
重量	重量	36	g	-
型号	带螺母和锁定装置的紧定套	H 204	-	-
	附属锁定螺母	KM 4	-	-
	附属锁定装置	MB 4	-	-
	适当的液压螺母	-	-	-

SKF H 204图片



外锥度1:12

参考资料:<http://www.sozhou.com/p/f04e9c40.html>



外锥度1:12