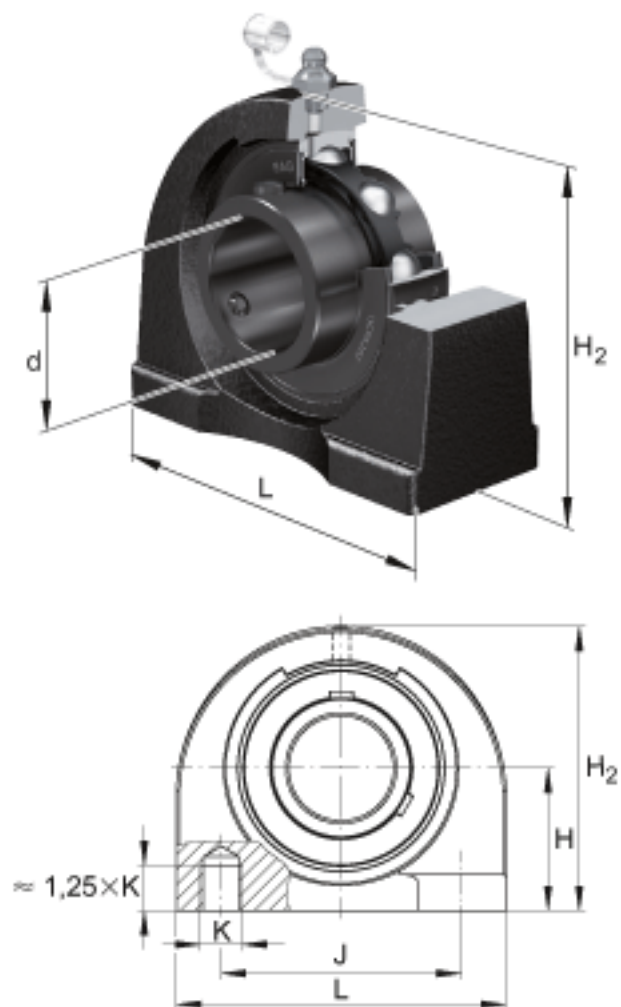
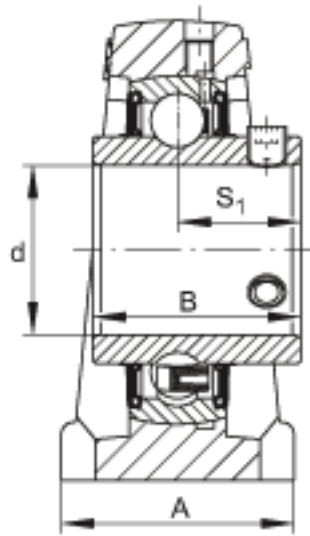


FAG UCPA205-14参数

尺寸	d	22.225	mm	-
	L	84	mm	-
	H ₂	72	mm	-
	A	38	mm	-
	B	34.1	mm	-
	H	36.5	mm	-
	J	56	mm	-
	K	M10	mm	-
	S ₁	19.8	mm	-
重量	m	860	g	重量
说明		PA205		型号, 轴承座
		UC205-14		型号, 外球面球轴承

FAG UCPA205-14图片





参考资料:<http://www.sozhou.com/p/f06baa07.html>