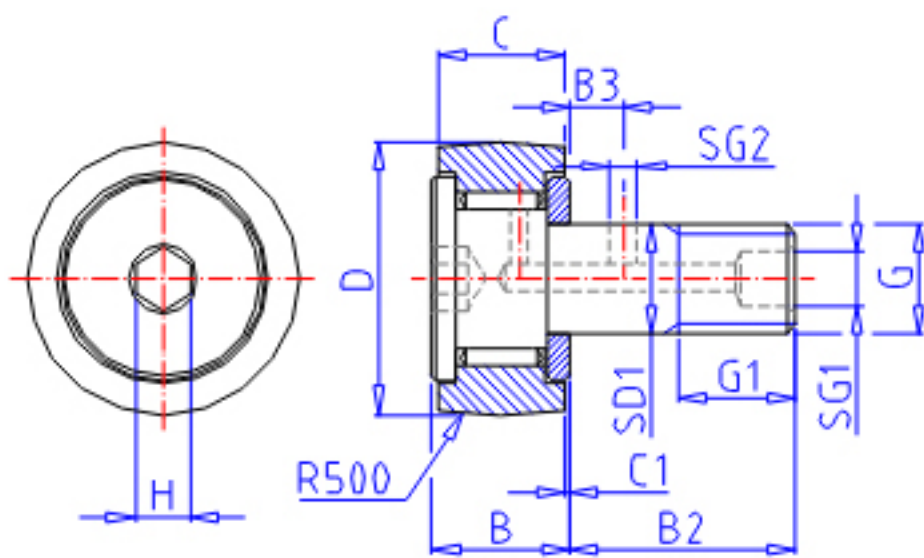


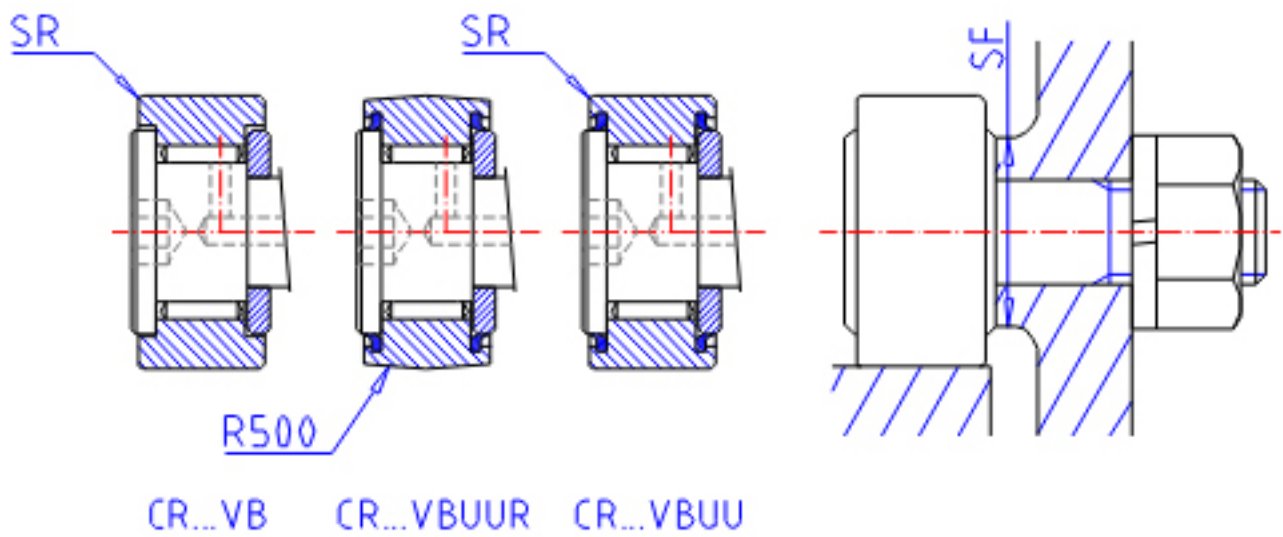
IKO CR 16VBUU参数

杆端直径	STDRT	11.112	mm	杆端直径
型号	ORDER	CR 16VBUU		型号
重量	MASS	74	g	重量
主要尺寸	D	25.400	mm	-
	C	15.875	mm	-
	SD1	11.112	mm	-
	G	7/16-20		螺纹规格
	G1	12.700	mm	螺纹尺寸
	B	17.3	mm	-
	B2	25.400	mm	-
	B3	6.35	mm	-
	C1	0.794	mm	-
	SG1	4.762	mm	-
	SG2	3.175	mm	-
	H	6.350	mm	-
	SR	1.191	mm	(最小)
	安装尺寸	SF	17.859	mm
最大拧紧扭矩	TRQ	17.4	N. m	-
基本额定载荷	CR	13100	N	动载荷
	COR	22700	N	静载荷

IKO CR 16VBUU图片



CR..VBR



参考资料:<http://www.sozhou.com/p/f07d660b.html>

