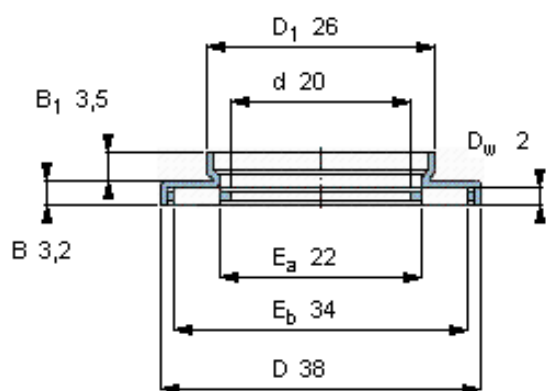


SKF AXW 20参数

主要尺寸	d	20	mm	-
	D	38	mm	-
	D _w	2	mm	-
基本额定载荷	C	12000	N	动载荷
	C ₀	47500	N	静载荷
疲劳载荷极限	P _u	5300	N	-
额定转速	参考转速	4300	r/min	-
	极限转速	8500	r/min	-
重量	重量	14	g	-
型号	型号	AXW 20	-	-

SKF AXW 20图片



AXW 20

适宜的部件 滚道圈

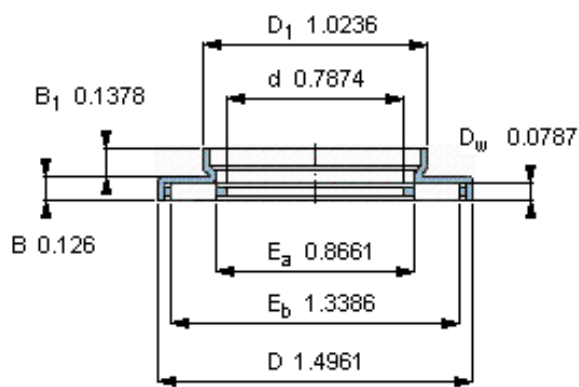
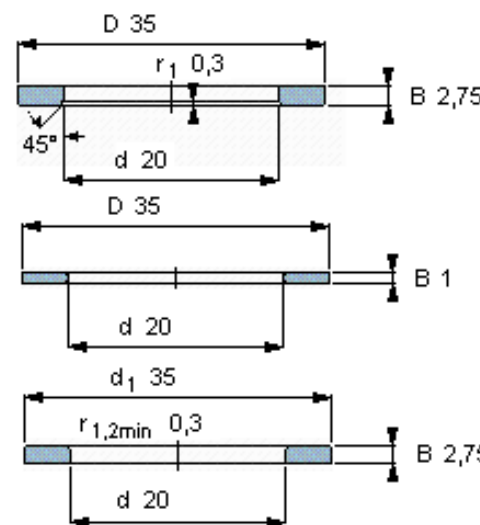
LS 2035

推力圈

AS 2035

轴垫圈

WS 81104



AXW 20

适宜的部件 滚道圈

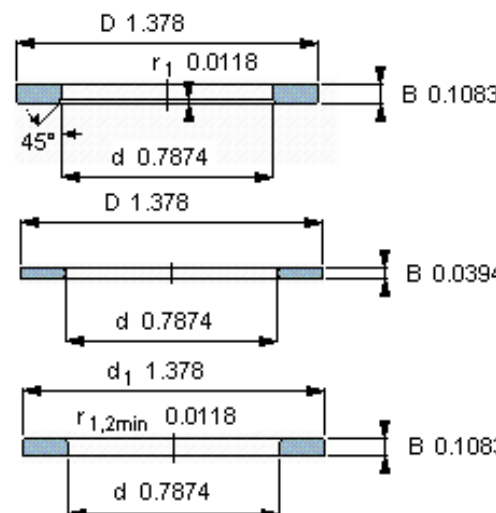
LS 2035

推力圈

AS 2035

轴垫圈

WS 81104



参考资料:<http://www.sozhou.com/p/f0cf5b48.html>