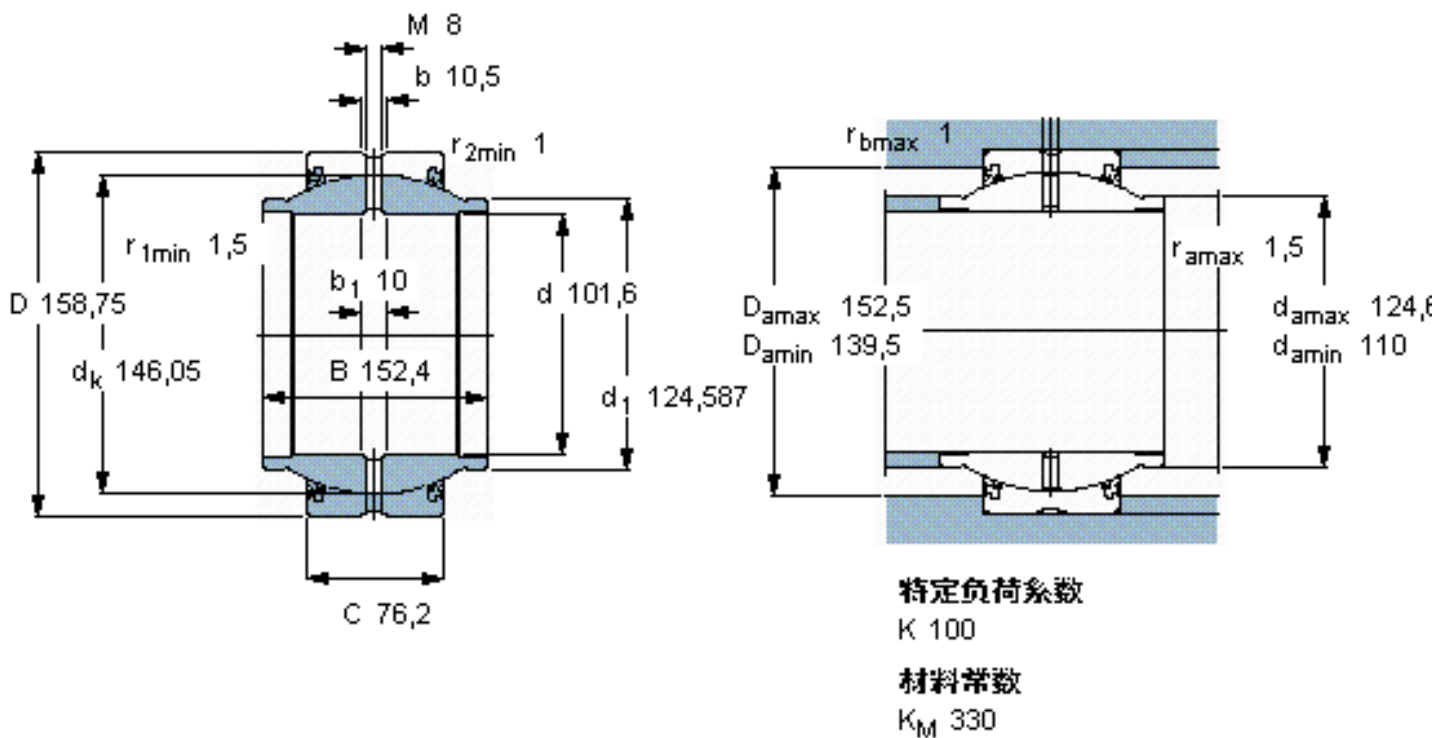


SKF GEZM 400 ES-2RS参数

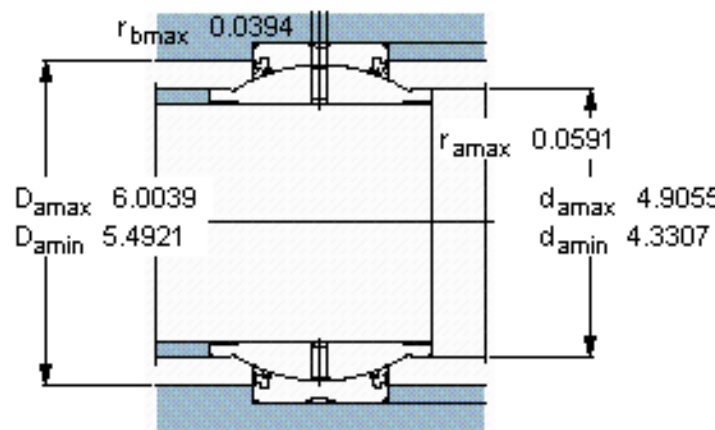
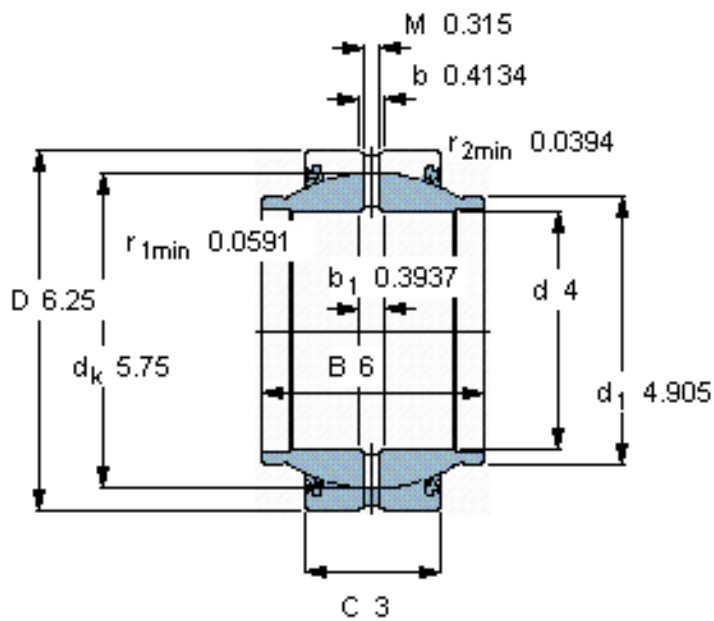
主要尺寸	d	101.6	mm	-
	D	158.75	mm	-
	B	152.4	mm	-
	C	76.2	mm	-
倾斜角	±	5	度	-
基本额定载荷	C	900000	N	动载荷
	C_0	2650000	N	静载荷
重量	重量	9108	g	-
型号	型号	GEZM 400 ES-2RS	-	-

SKF GEZM 400 ES-2RS图片



外圈“多槽”系统为标准设计

参考资料:<http://www.sozhou.com/p/f1ceca9d.html>



特定负荷系数

K 100

材料常数

K_M 330

外圈“多槽”系统为标准设计