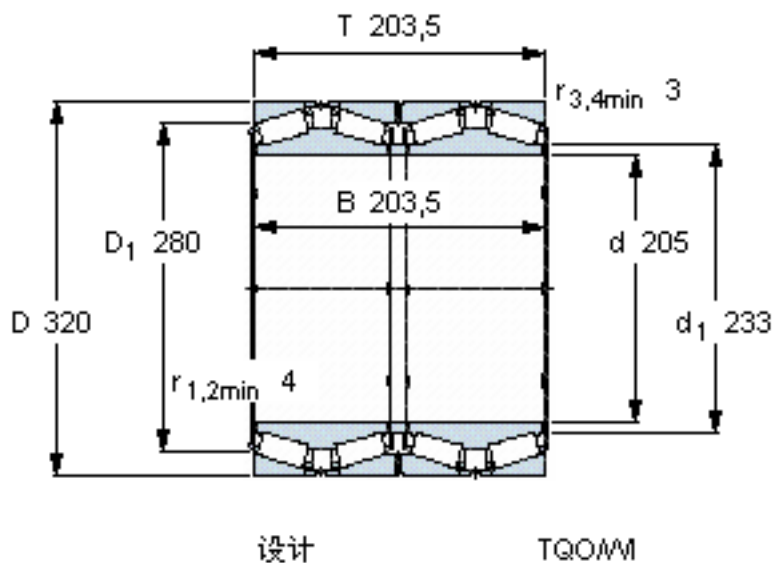


SKF BT4B 328065/HA1参数

主要尺寸	d	205	mm	-
	D	320	mm	-
	T	203.5	mm	-
	B	203.5	mm	-
基本额定载荷	C	1900000	N	动载荷
	C_0	3650000	N	静载荷
疲劳载荷极限	P_u	345000	N	-
重量	重量	54500	g	-
型号	* SKF 探索者轴承	BT4B 328065/HA1	-	-

SKF BT4B 328065/HA1图片



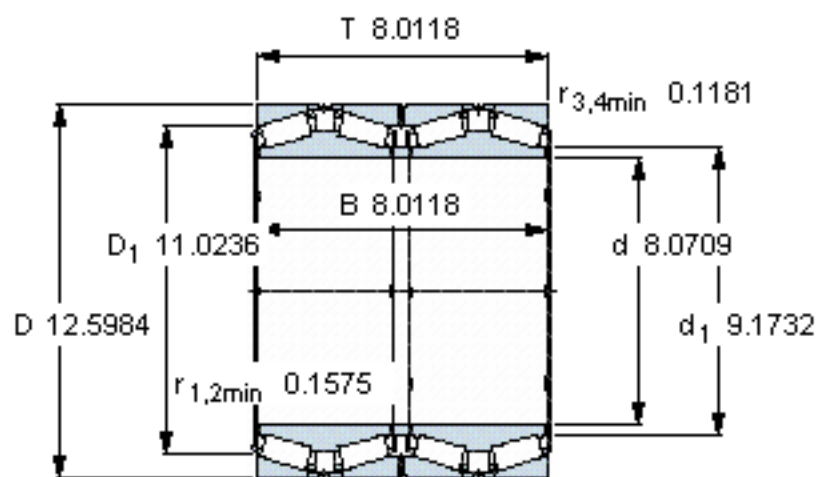
计算系数

e 0,46
 Y_1 1,5
 Y_2 2,2
 Y_0 1,4

对比数据

额定载荷
 径向 [kN] C_F 500
 轴向 [kN] C_{Fa} 113
 推力系数 K 1,29

参考资料: <http://www.sozhou.com/p/f222e4bd.html>



设计

TQO/M

计算系数

e 0,46

Y_1 1,5

Y_2 2,2

Y_0 1,4

对比数据

额定载荷

径向 [kN]

轴向 [kN]

推力系数

C_F 500

C_{Fa} 113

K 1,29