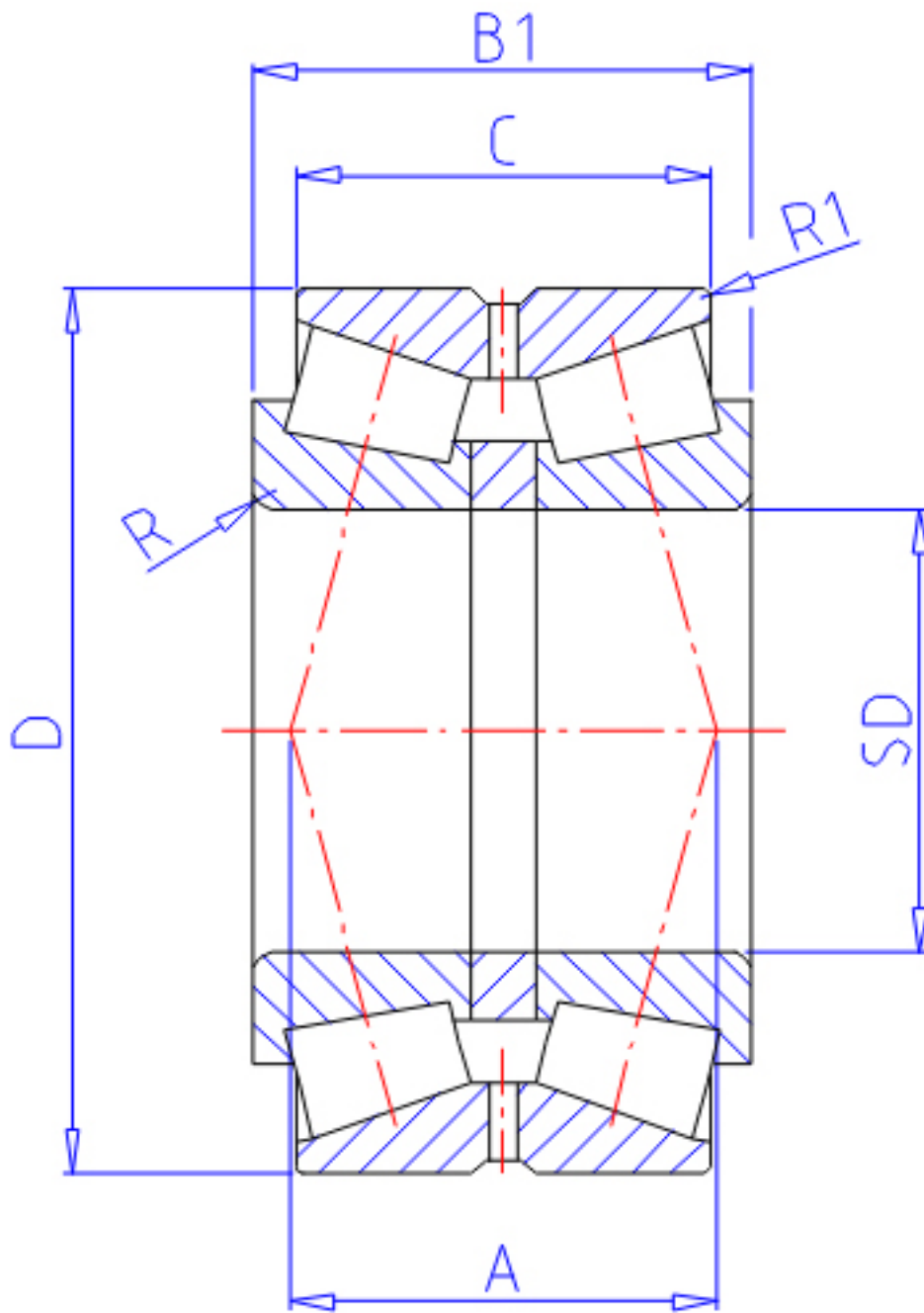


NTN 4T-430208X参数

主要尺寸	SD	40	mm	-
	D	80	mm	外径
	B1	45	mm	宽度
	C	37.5	mm	宽度
	R	1.5	mm	(最小)
	R1	0.6	mm	(最小)
型号	ORDER	4T-430208X		-
基本额定载荷	CR	105000	N	动载荷
	COR	134000	N	静载荷
	CRF	10700	kgf	动载荷
	CORF	13700	kgf	静载荷
极限转速	LSG	4100	r/min	脂润滑
	LSO	5500	r/min	油润滑
作用点	A	38.5	mm	-
重量	MASS	930	g	重量
安装尺寸	DA	48.5	mm	(最小)
	DB	75		-
	SB	3.5	mm	(最小)
	RAS	1.5	mm	(最大)
常数	E	0.37		-
轴向载荷系数	Y1	1.8		-
	Y2	2.68		-
	Y0	1.76		-

NTN 4T-430208X图片



参考资料:<http://www.sozhou.com/p/f246d542.html>

