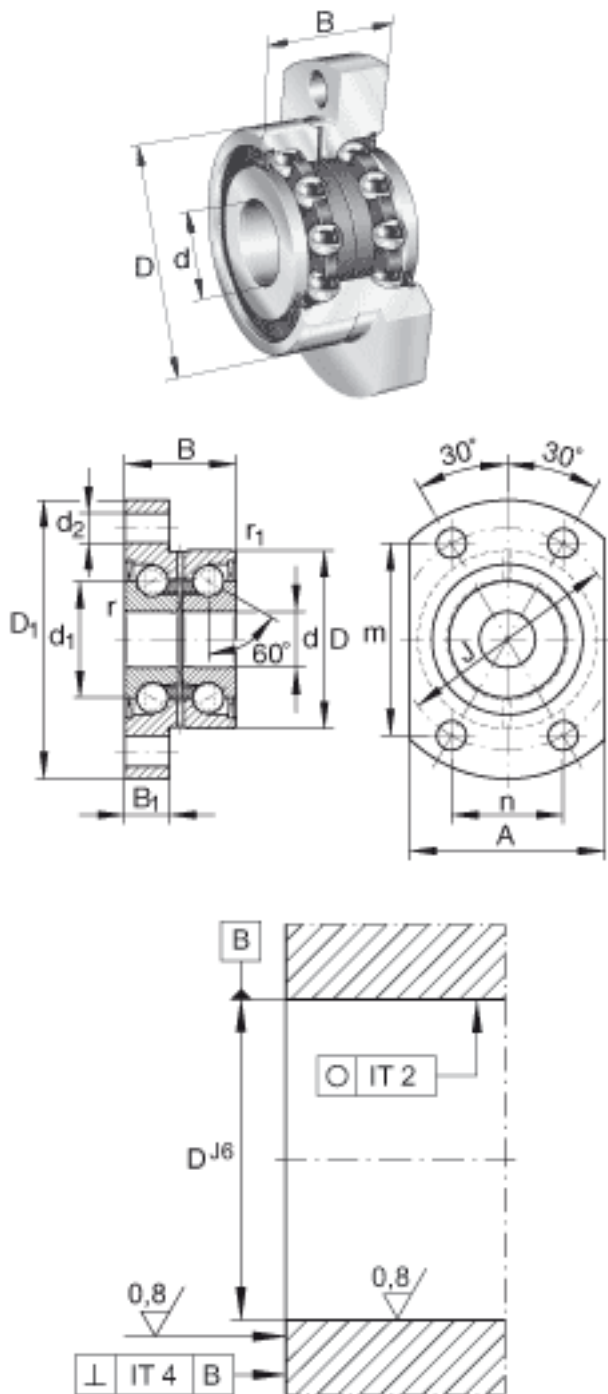


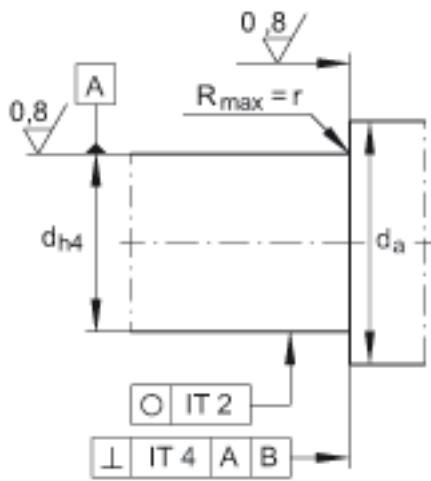
INA ZKLFA1263-2Z参数

| | | | | |
|------------|----------------------|-------|------------------|-------------------------------|
| 说明 | | ZM12 | | 推荐 INA 锁紧螺母的代号 锁紧螺母不在供货范围。 |
| 扭紧力矩 | M_A | 8 | Nm | 扭紧力矩 只适用于 INA精密锁紧螺母 |
| 轴向预载 | | 5038 | N | 轴向预载 |
| 尺寸 | d | 12 | mm | 公差: -0,005 |
| | D | 42 | mm | 公差: -0,01 |
| | B | 25 | mm | 公差: -0,25 |
| | A | 45 | mm | - |
| | B_1 | 10 | mm | - |
| | D_1 | 63 | mm | - |
| | d_1 | 25 | mm | - |
| | d_2 | 6.8 | mm | - |
| | $d_{a \max}$ | 31 | mm | - |
| | $d_{a \min}$ | 16 | mm | - |
| | J | 53 | mm | - |
| | m | 46 | mm | - |
| | n | 26.5 | mm | - |
| | $r_{1 \min}$ | 0.6 | mm | - |
| r_{\min} | 0.3 | mm | - | |
| 重量 | m | 300 | g | 质量 |
| 基本额定载荷 | C_a | 16900 | N | 基本额定动载荷, 轴向 |
| | C_{0a} | 24700 | N | 基本额定静载荷, 轴向 |
| 极限转速 | $n_{G \text{ Fett}}$ | 7600 | r/min | 脂润滑时的极限转速 |
| 轴承摩擦力矩 | M_{RL} | 0.08 | Nm | 轴承摩擦力矩 |
| 轴向刚度 | c_{aL} | 375 | N/ μm | 轴向刚度 |
| 倾斜刚度 | c_{kL} | 50 | Nm/mrad | 倾斜刚度 |

| | | | | |
|-------|-------|--------|--------------------------------|--|
| 质量惯性矩 | M_m | 0.068 | $\text{kg} \times \text{cm}^2$ | 旋转内圈的质量惯性矩 |
| 说明 | | 2 | μm | 轴向跳动 丝杠支撑轴承配置的轴向跳动基于内圈旋转。 |
| | | 4 x M6 | | 数量 x 固定螺钉的尺寸, 根据 DIN 912-10.9 标准 固定螺丝的拧紧力矩必须遵从制造厂商的数据。 螺丝不在供货范围。 |

INA ZKLFA1263-2Z图片





参考资料:<http://www.sozhou.com/p/f2531b17.html>