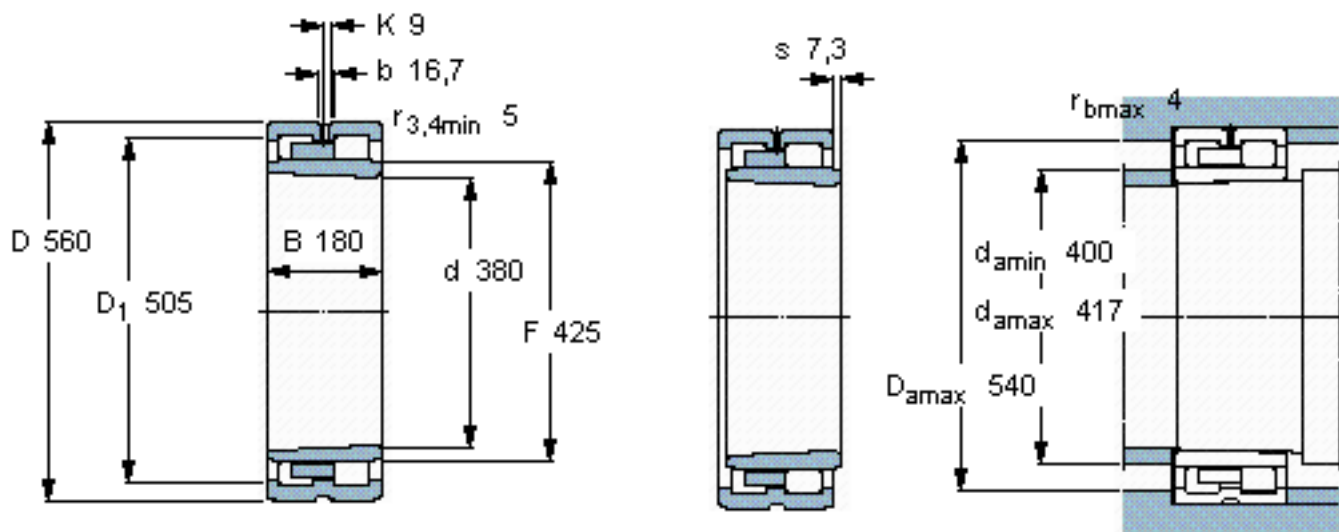


**SKF NNU 4076 KM/W33参数**

主要尺寸	d	380	mm	-
	D	560	mm	-
	B	180	mm	-
	C	180	mm	-
基本额定载荷	C	2860000	N	动载荷
	$C_0$	6000000	N	静载荷
疲劳载荷极限	$P_u$	530000	N	-
额定转速	参考转速	1000	r/min	-
	极限转速	1200	r/min	-
重量	重量	150000	g	-
型号	型号	NNU 4076 KM/W33	-	-

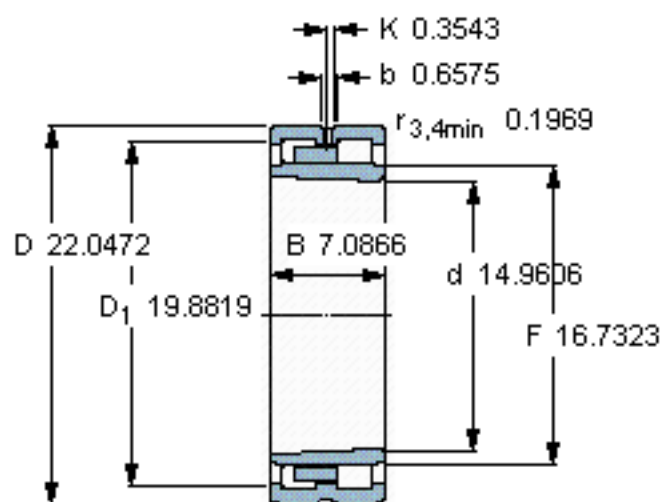
**SKF NNU 4076 KM/W33图片**



**设计**  
NNU K/W33  
圆锥孔，圆锥  
1: 12

**计算系数**  
 $k_r$  0,27

参考资料:<http://www.sozhou.com/p/f28e616e.html>

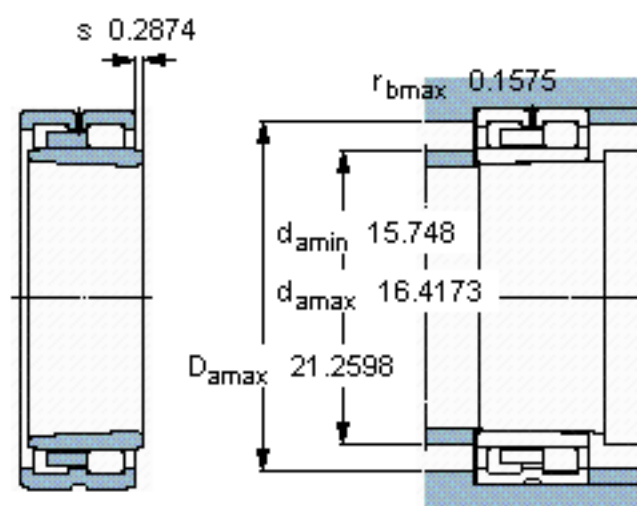


**设计**

NNU KAV33

圆锥孔，圆锥

1: 12



**计算系数**

$k_r$  0,27