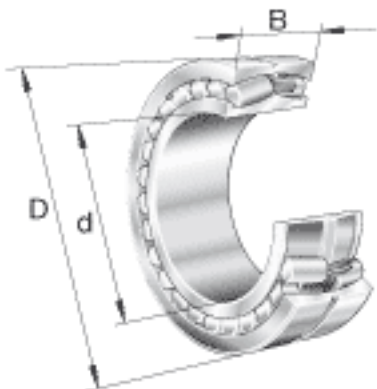
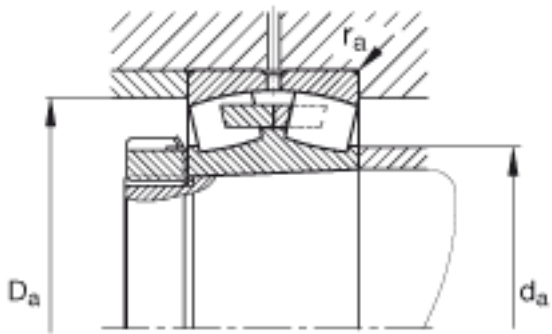
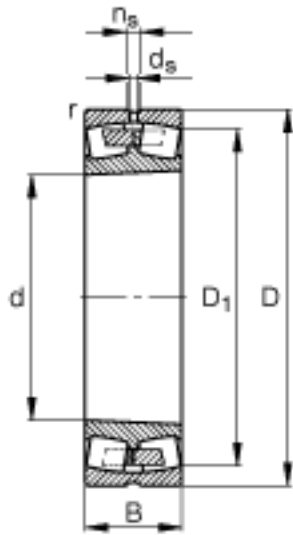


### FAG 22256-B-K-MB参数

尺寸	$D_1$	435.2	mm	-
	$D_{a \max}$	480	mm	-
	$d_{a \min}$	300	mm	-
	$d_s$	12.5	mm	-
	$n_s$	23.5	mm	-
	$r_{a \max}$	4	mm	-
	$r_{\min}$	5	mm	-
重量	m	110000	g	质量
基本额定载荷	$C_r$	2360000	N	基本额定动载荷，径向
计算系数	e	0.28		-
	$Y_1$	2.43		-
	$Y_2$	3.61		-
基本额定载荷	$C_{0r}$	3650000	N	基本额定静载荷，径向
计算系数	$Y_0$	2.37		-
极限转速	$n_G$	1640	r/min	极限转速
参考转速	$n_B$	1000	r/min	参考速度
疲劳极限载荷	$C_{ur}$	237000	N	疲劳极限载荷，径向
尺寸	d	280	mm	-
	D	500	mm	-
	B	130	mm	-

### FAG 22256-B-K-MB图片





参考资料:<http://www.sozhou.com/p/f29d93de.html>