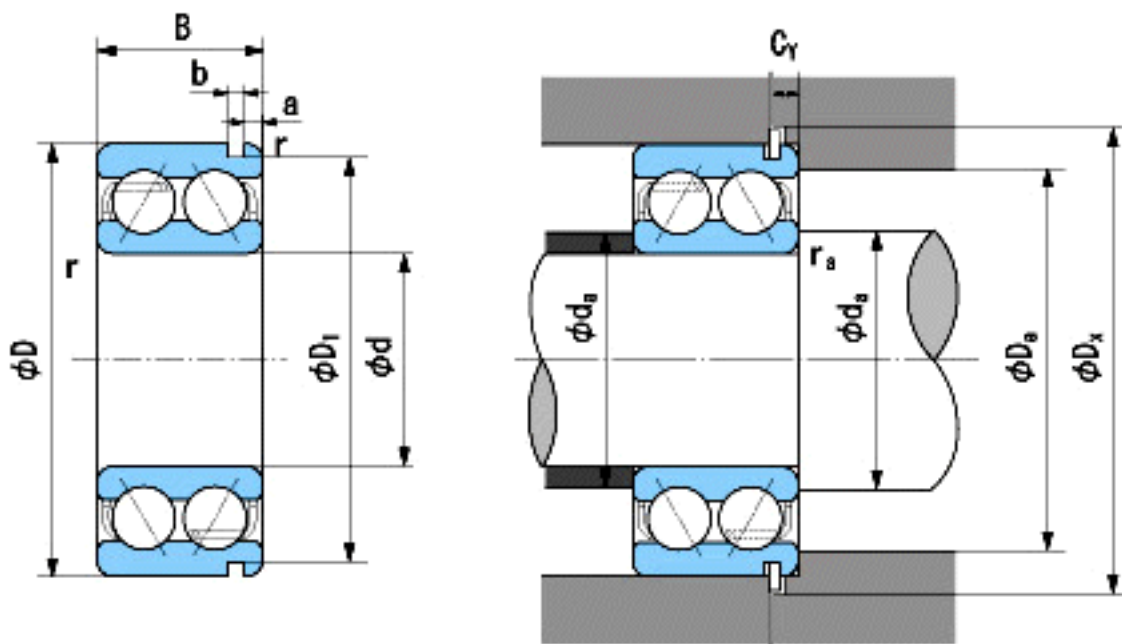


NACHI 5215AN参数

外形尺寸	d	75	mm	内径
	D	130	mm	外径
	B	41.3	mm	宽度
	r	1.5~2.3	mm	轴向
	r	1.5~4	mm	轴向
止动槽和止动环尺寸	D1(max)	125.22	mm	(最大)
	a(max)	4.06	mm	(最大)
	a(max)	3.1	mm	(最大)
安装尺寸	da(min)	84	mm	(最小)
	Da(max)	121	mm	(最大)
	ra(max)	1.5	mm	(最大)
	Dx(min)	141.5	mm	(最小)
	Cy(max)	6.5	mm	(最大)
重量	Mass	1910	g	重量
基本额定载荷	Cr	90000	N	动载荷
	Cor	80500	N	静载荷
极限速度	Grease	3200	r/min	脂润滑
	Oil	4300	r/min	油润滑

NACHI 5215AN图片



参考资料:<http://www.sozhou.com/p/f2f9abbd.html>