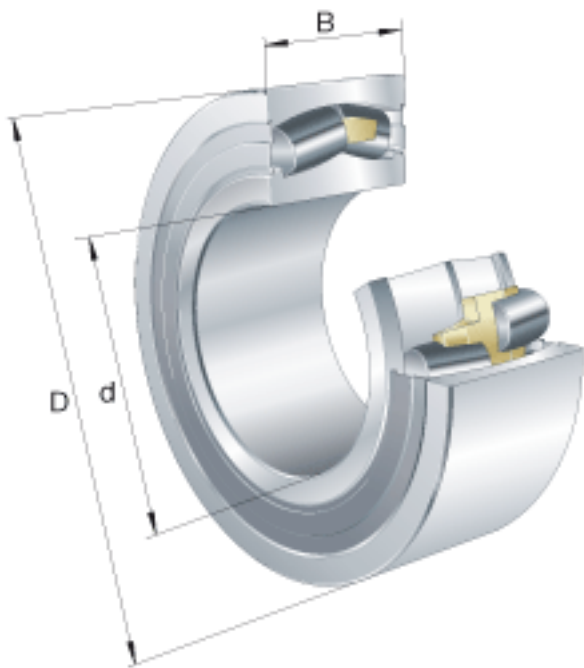
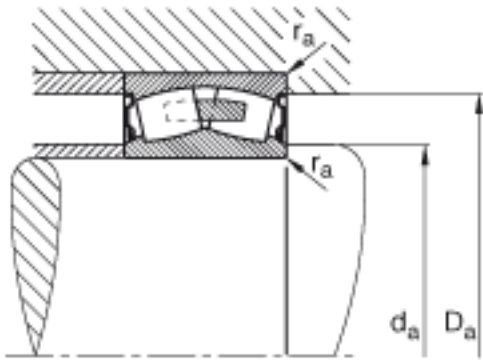
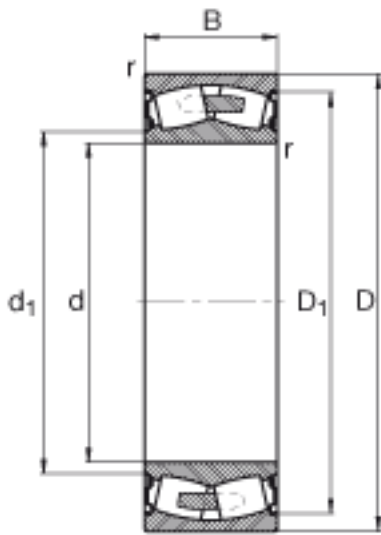


FAG F-803036. PRL 参数

尺寸	d	150	mm	-
	D	250	mm	-
	B	100	mm	-
	$D_1$	211.3	mm	-
	$r_{min}$	2.1	mm	-
重量	m	18900	g	质量
基本额定载荷	$C_R$	865000	N	基本额定动载荷, 径向
计算系数	e	0.34		-
	$Y_1$	1.98		-
	$Y_2$	2.94		-
基本额定载荷	$C_{0r}$	1500000	N	基本额定静载荷, 径向
计算系数	$Y_0$	1.93		-
极限转速	$n_{G\ Fett}$	1000	r/min	脂润滑时的极限转速
疲劳极限载荷	$C_{ur}$	103000	N	疲劳极限载荷, 径向

FAG F-803036. PRL 图片





参考资料:<http://www.sozhou.com/p/f30a7a61.html>