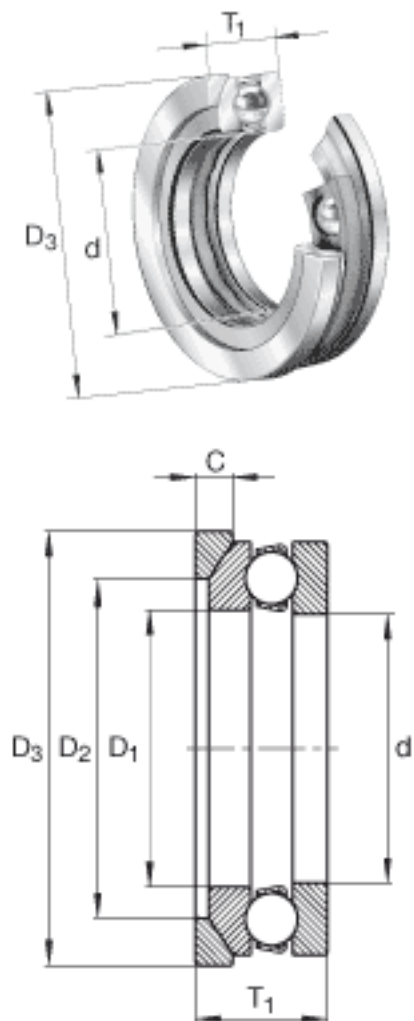


INA 4104-AW参数

尺寸	d	19.9898	mm	-
	D ₃	45	mm	-
	T ₁	18	mm	-
	C	5.5	mm	-
	D ₁	21.9964	mm	-
	D ₂	25	mm	-
	重量	m	36	g
基本额定载荷	C _a	19800	N	基本额定动载荷, 轴向
	C _{0a}	31000	N	基本额定静载荷, 轴向
极限转速	n _G	6500	r/min	极限转速

INA 4104-AW图片



参考资料:<http://www.sozhou.com/p/f3300aef.html>