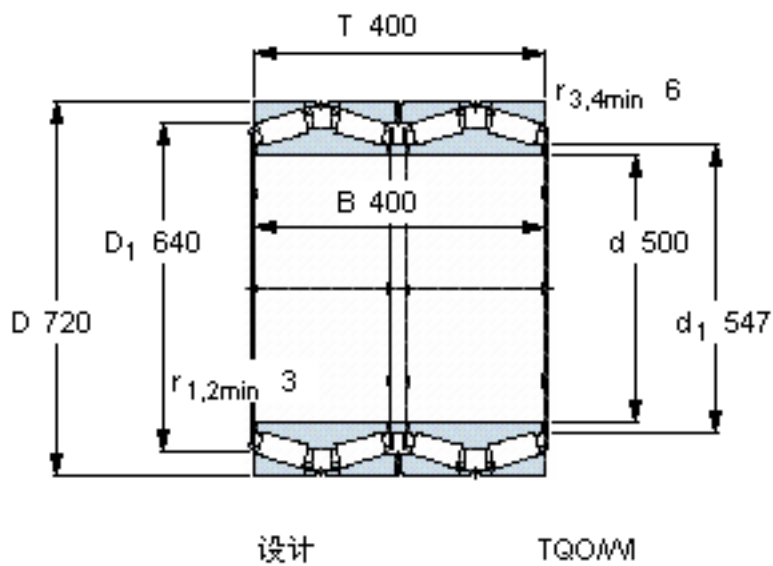


SKF BT4B 328524/HA1参数

主要尺寸	d	500	mm	-
	D	720	mm	-
	T	400	mm	-
	B	400	mm	-
基本额定载荷	C	8250000	N	动载荷
	C ₀	20400000	N	静载荷
疲劳载荷极限	P _u	1460000	N	-
重量	重量	550000	g	-
型号	* SKF 探索者轴承	BT4B 328524/HA1	-	-

SKF BT4B 328524/HA1图片



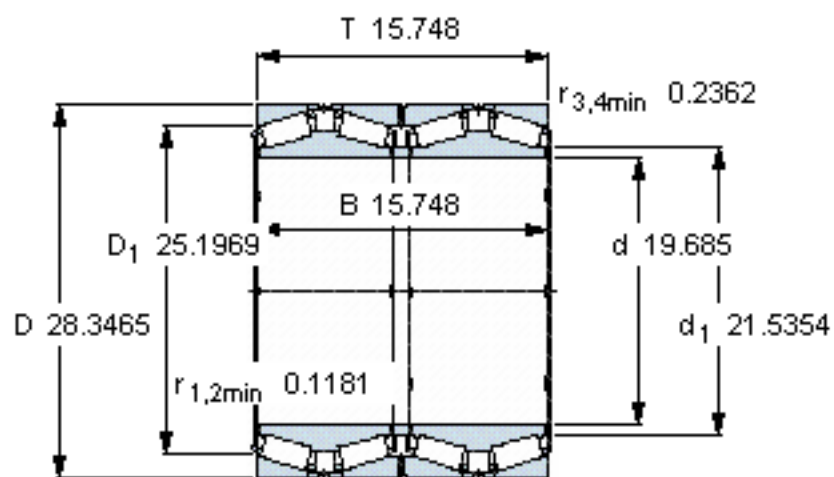
计算系数

e 0,35
Y₁ 1,9
Y₂ 2,9
Y₀ 1,8

对比数据

额定载荷
径向 [kN] C_F 2200
轴向 [kN] C_{Fa} 373
推力系数 K 1,69

参考资料:<http://www.sozhou.com/p/f3476d24.html>



设计

TQO/M

计算系数

e 0,35

Y_1 1,9

Y_2 2,9

Y_0 1,8

对比数据

额定载荷

C_F 2200

径向 [kN]

C_{Fa} 373

轴向 [kN]

推力系数

K 1,69