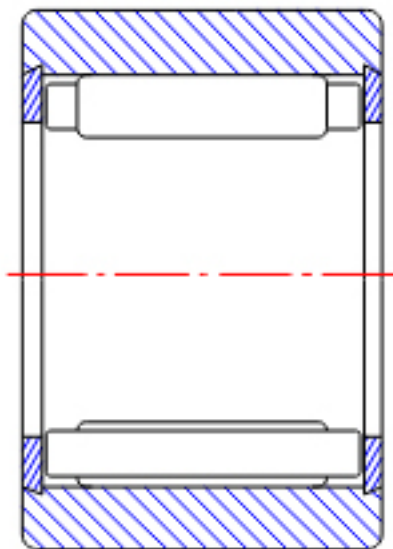


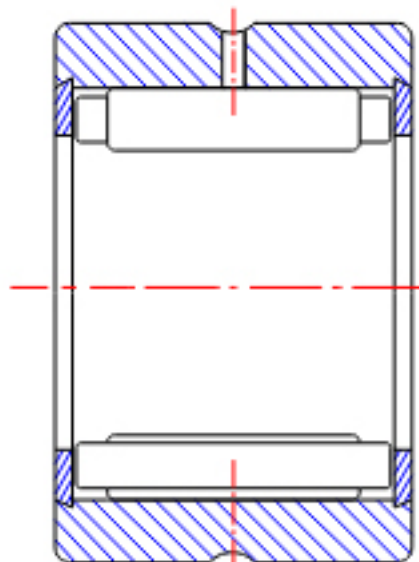
NTN RNA4901R参数

型号	ORDER	RNA4901R		型号
尺寸	FW	16	mm	-
	D	24	mm	外径
	C	13	mm	宽度
	R	0.30	mm	-
基本额定载荷	CR	9550	N	动载荷
	COR	10900	N	静载荷
	CRF	975	kgf	动载荷
	CORF	1110	kgf	静载荷
极限转速	LSG	15000	r/min	脂润滑
	LSO	23000	r/min	油润滑
重量	MASS	17	g	重量

NTN RNA4901R图片

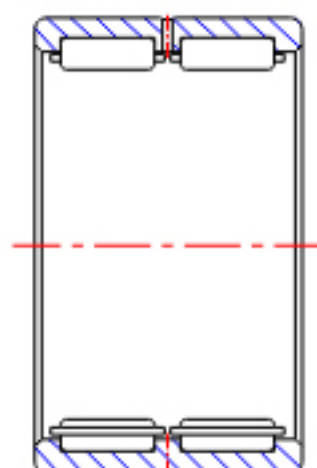
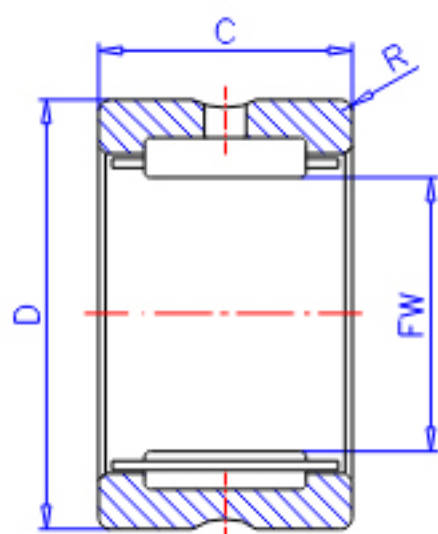


NK
(FW \leq 12)



RNA49
(FW \leq 12)

参考资料:<http://www.sozhou.com/p/f34bf0e4.html>



RNA49...R, RNA49 (FW \geq 14)

RNA48...R, RNA59

RNA69...R (FW \leq 35)

NK, NK...R (FW \geq 14)

RNA69...R

(FW \geq 40)