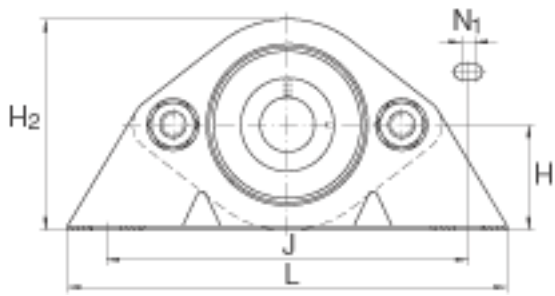
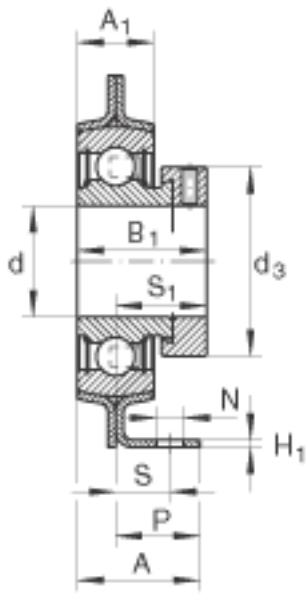
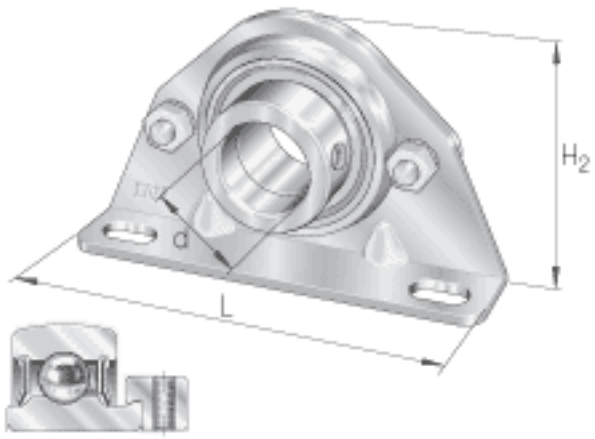


INA PBS12参数

尺寸	S_1	22.1	mm	-
重量	m	320	g	质量
承载力	$C_{0r G}$	2700	N	轴承座的径向承载能力
基本额定载荷	C_r	9600	N	基本额定动载荷，径向
	C_{0r}	4750	N	基本额定静载荷，径向
说明		GEH40-PBS		轴承座的型号 带 Corrotect 涂层的轴承座。
		RAE12-NPP-B		轴承的型号
尺寸	d	12	mm	-
	L	123.8	mm	-
	H_2	59.6	mm	-
	A	32.5	mm	-
	A_1	14.2	mm	-
	B_1	28.6	mm	-
	$d_{3 \max}$	28	mm	-
	H	30.2	mm	-
	H_1	2.6	mm	-
	J	92	mm	-
	N	10.5	mm	-
	N_1	5.6	mm	-
	P	25.4	mm	-
	S	15	mm	-

INA PBS12图片



参考资料: <http://www.sozhou.com/p/f3577b29.html>