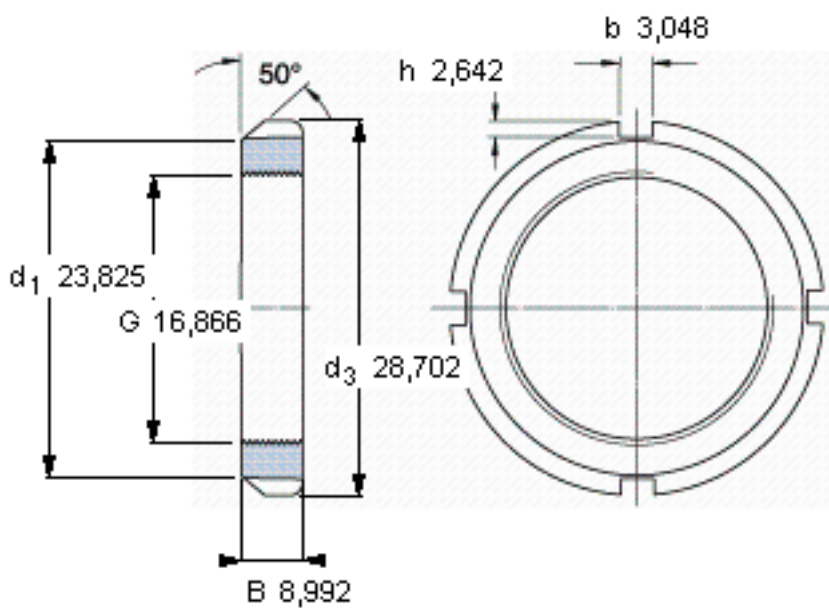


SKF N 03参数

螺纹尺寸	螺纹尺寸	16.866	mm	-
说明	每英寸的螺纹号	32	-	-
尺寸	d_3	28.702	mm	-
	B	8.992	mm	-
重量	重量	25	g	-
型号	锁定螺母	N 03	-	-
说明	适当的锁定垫圈/锁定板	W 03	-	-
	适当的六角头螺钉	-	-	-
	适当的钩形/冲击扳手	HN 2-3	-	-

SKF N 03图片



参考资料:<http://www.sozhou.com/p/f375808e.html>

