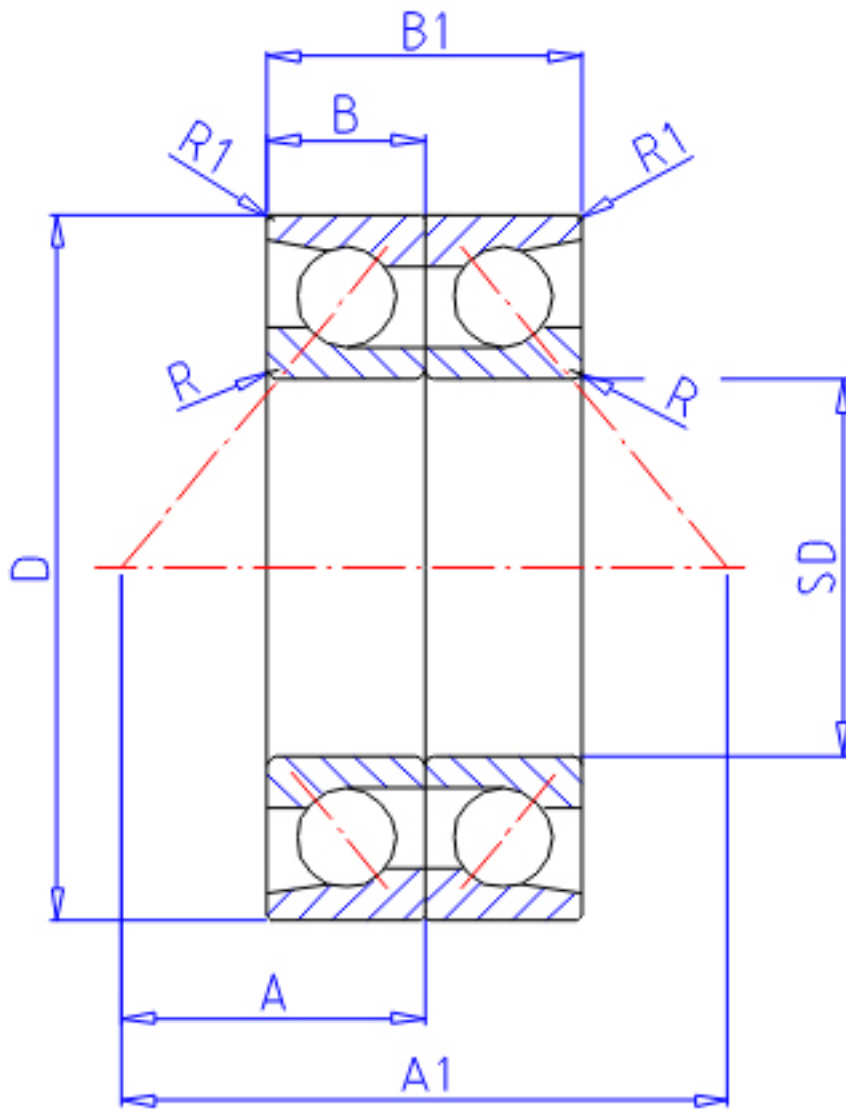


### NTN HTA934DB参数

主要尺寸	SD	170	mm	-
	D	230	mm	外径
	B	27.00	mm	宽度
	B1	54.0	mm	宽度
	R	2.0	mm	(最小)
	R1	1.0	mm	(最小)
	型号	ORDER	HTA934DB	
基本额定载荷	CA	99500	N	动载荷
	COA	298000	N	静载荷
	CAF	10 100	kgf	动载荷
	COAF	30 500	kgf	静载荷
极限转速	LSG	2 700	r/min	脂润滑
	LSO	3 600	r/min	油润滑
作用点	A	97.50	mm	-
	A1	195.0	mm	-
重量	MASS	6000	g	重量
安装尺寸	DA1	184	mm	(最小)
	DA	222.5	mm	(最大)
	RAS	2	mm	(最大)
	R1AS	1	mm	(最大)

### NTN HTA934DB图片



参考资料:<http://www.sozhou.com/p/f388e45a.html>

