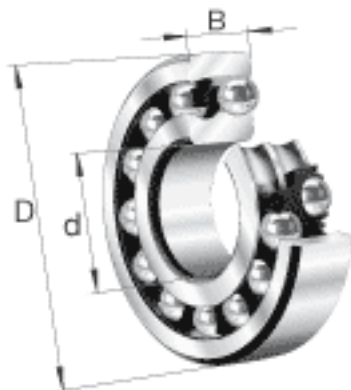
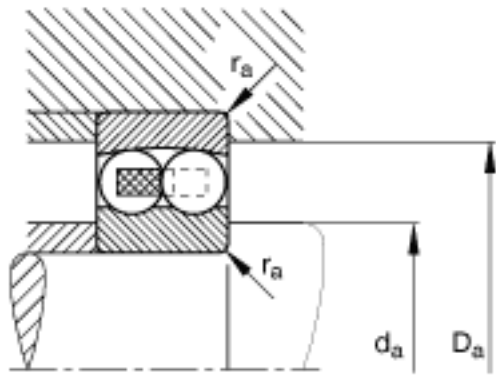
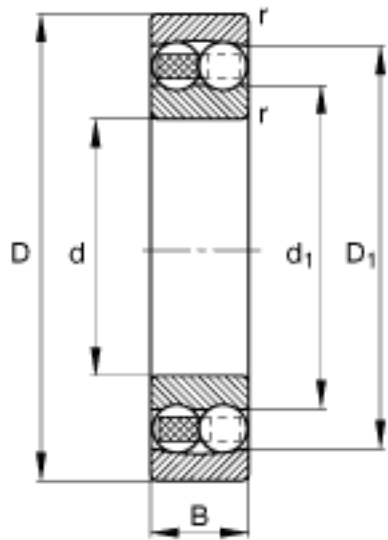


FAG 2319-M参数

尺寸	d	95	mm	-
	D	200	mm	-
	B	67	mm	-
	D_1	168.5	mm	-
	$D_{a \max}$	186	mm	-
	d_1	121.6	mm	-
	$d_{a \min}$	109	mm	-
	$r_{a \max}$	2.5	mm	-
	r_{\min}	3	mm	-
重量	m	10200	g	质量
基本额定载荷	C_r	167000	N	基本额定动载荷，径向
计算系数	e	0.38		-
	Y_1	1.66		-
	Y_2	2.57		-
基本额定载荷	C_{0r}	63000	N	基本额定静载荷，径向
计算系数	Y_0	1.74		-
极限转速	n_G	4800	r/min	极限转速
参考转速	n_B	5600	r/min	参考速度
疲劳极限载荷	C_{ur}	3250	N	疲劳极限载荷，径向

FAG 2319-M图片





参考资料:<http://www.sozhou.com/p/f38cf270.html>