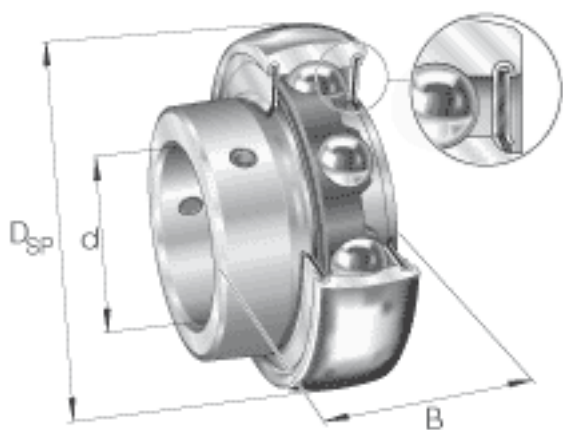


INA AY25-NPP-B参数

尺寸	d	25	mm	-
	D_{SP}	52	mm	-
	B	27	mm	-
	A	5	mm	-
	C	15	mm	-
	d_1	33.5	mm	-
	d_2	30.4	mm	-
	S	7.5	mm	-
	W	2.5	mm	-
	重量	m	160	g
基本额定载荷	C_r	14000	N	基本额定动载荷，径向
	C_{0r}	7800	N	基本额定静载荷，径向
说明		6205		相关轴承决定当量载荷。

INA AY25-NPP-B图片



参考资料:<http://www.sozhou.com/p/f3a8e7ab.html>

