

TIMKEN EE107057/107105CD参数

| | | | | |
|--------|---------------------------------------|----------|----|---------------------|
| 轴承类型 | Bearing Type | TRB | | - |
| 子类 | Bearing Subtype | TD0 | | - |
| 尺寸 | Cone (Inner) | EE107057 | | 内圈 |
| | Cup (Outer) | 107105CD | | 外圈 |
| | d | 146.05 | mm | 内径 |
| | D | 268.287 | mm | 外径 |
| | T | 160.337 | mm | 宽度 |
| 额定载荷 | C1 | 1365604 | N | 一百万转动态径向载荷 |
| | C90 (2) | 354078 | N | 九千万转双列轴承动态径向载荷 |
| | C90 (1) | 203284 | N | 九千万转单列轴承动态径向载荷 |
| | Ca90 | 134781 | N | 九千万转动态轴向载荷 |
| | C0 | 1169882 | N | 静态额定载荷 |
| | $K = 0.39 / \tan$ (contact angle) | 1.51 | | 系数 |
| | $e = 1.5 * \tan$ (contact angle) | 0.39 | | 系数 |
| | $Y1 = 0.45 / \tan$ (contact angle) | 1.74 | | 系数 |
| 几何结构系数 | Cg | 0.1163 | | 几何系数 |
| 尺寸 | B | 74.6125 | mm | 内圈宽度 |
| | R | 6.35 | mm | 最大轴肩倒角半径 |
| | db | 176.022 | mm | 轴肩直径 |
| | Aa | 7.62 | mm | 保持架（负值表示保持架超出内圈大端面） |
| | a | -14.986 | mm | 有效中心位置 |
| | C | 125.412 | mm | 外圈宽度 |
| | r | 1.524 | mm | 最大轴承座挡肩圆角半径 |
| 重量 | Assembly Weight | 36409.86 | g | - |

TIMKEN EE107057/107105CD图片



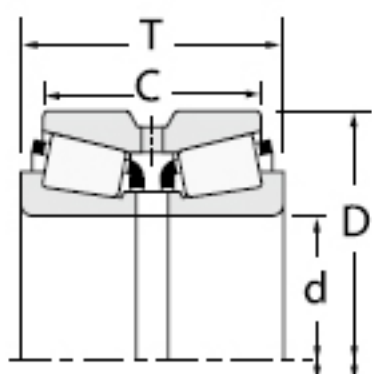


图1：
带有润滑孔和润滑槽
的D后缀外圈



CD外圈的定位销

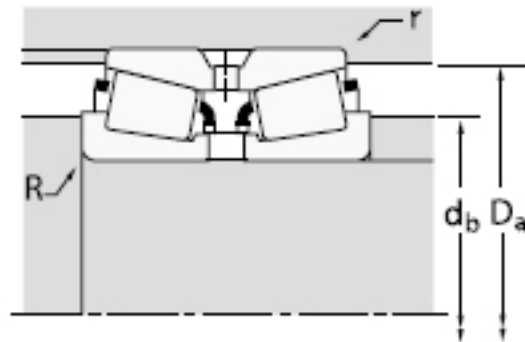
图2：
带有润滑孔和润滑槽的
CD后缀外圈。其中一个
润滑孔设计为沉头孔，便
于安装定位销。



DC 外圈的定位销

图 3:

DC 外圈带一个润滑孔，设计为沉头孔形式，便于安装定位销。



参考资料:<http://www.sozhou.com/p/f3e9be74.html>

