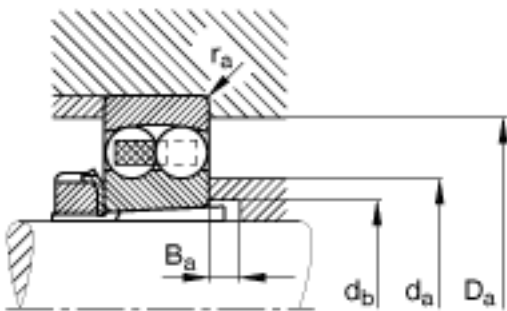
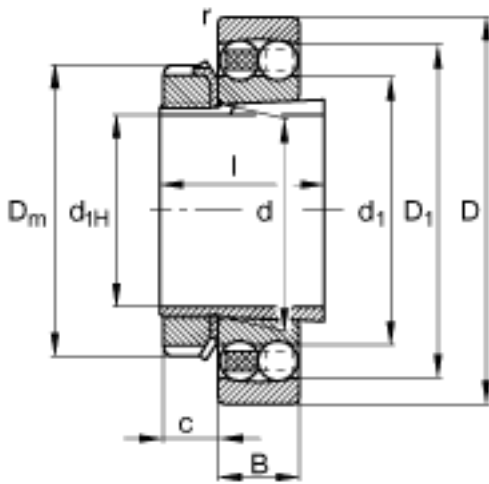
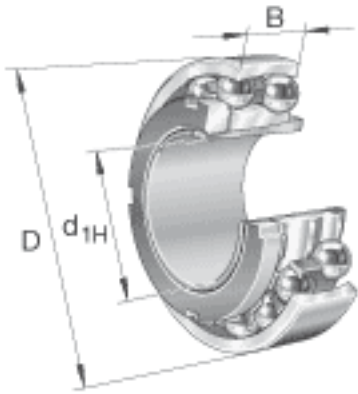


FAG 2209-K-TVH-C3 + H309参数

尺寸	$d_{1H}$	40	mm	-
	D	85	mm	-
	B	23	mm	-
	$B_{a \min}$	8	mm	-
	c	12	mm	-
	$D_1$	75.9	mm	-
	$D_{a \max}$	78	mm	-
	$D_m$	65	mm	-
	d	45	mm	-
	$d_1$	59	mm	-
	$d_{a \max}$	56	mm	-
	$d_{b \min}$	50	mm	-
	l	39	mm	-
	$r_{a \max}$	1	mm	-
	$r_{s \min}$	1.1	mm	-
说明		H309		质量, 紧定套
重量	m	505	g	质量
	$m_1$	250	g	质量, 紧定套
基本额定载荷	$C_r$	28500	N	基本额定动载荷, 径向
计算系数	e	0.26		-
	$Y_1$	2.43		-
	$Y_2$	3.76		-
基本额定载荷	$C_{0r}$	8900	N	基本额定静载荷, 径向
计算系数	$Y_0$	2.54		-
极限转速	$n_G$	8500	r/min	极限转速
参考转速	$n_B$	8700	r/min	参考速度
疲劳极限载荷	$C_{ur}$	550	N	疲劳极限载荷, 径向

FAG 2209-K-TVH-C3 + H309图片



参考资料:<http://www.sozhou.com/p/f418129f.html>