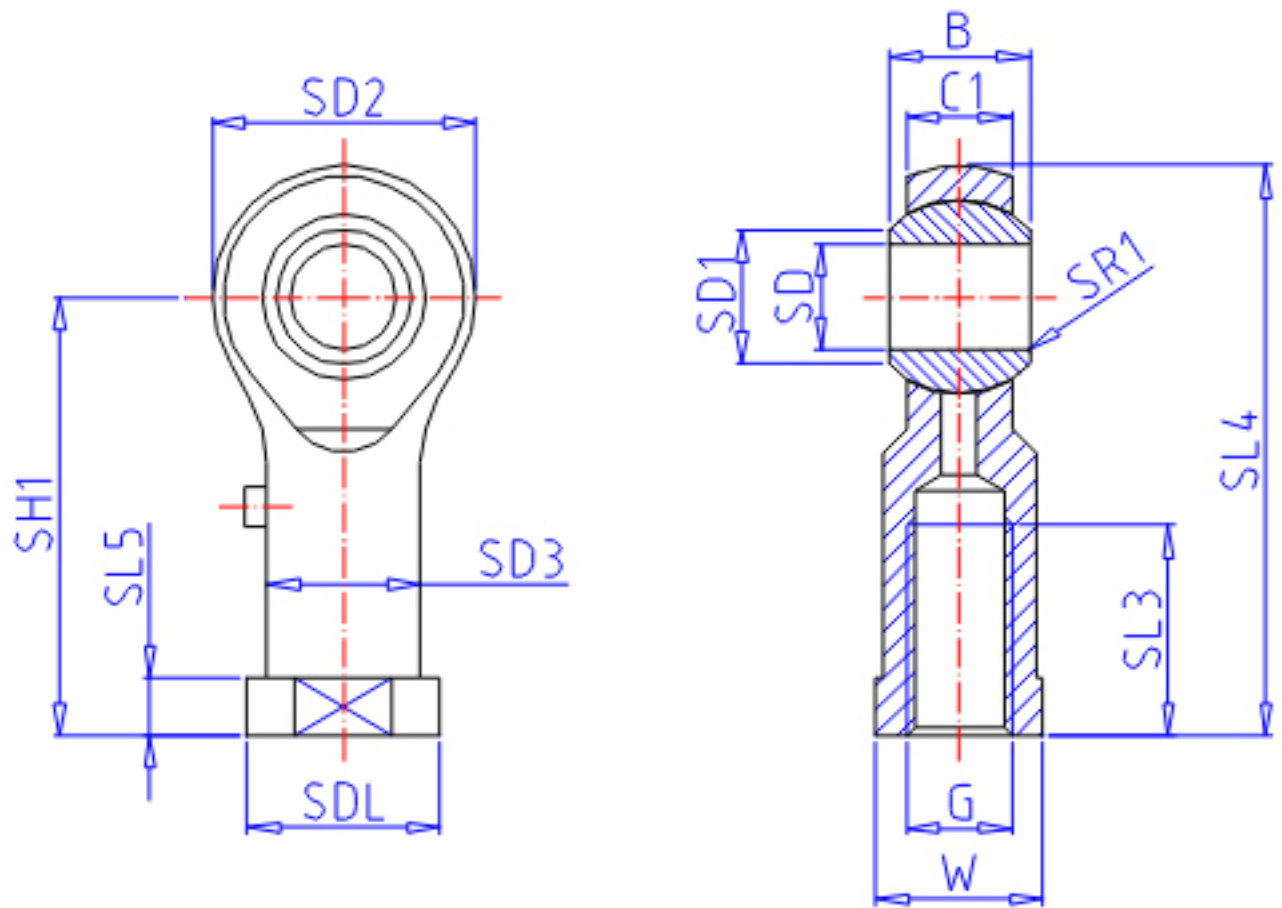


## IKO PHS 25参数

型号	ORDER	PHS 25		型号
重量	MASS	750.0	g	重量
主要尺寸	SD	25	mm	内径
	G	M24x2		螺纹规格
	SD2	60	mm	-
	C1	22.0	mm	宽度
	B	31	mm	宽度
	SD1	29.6	mm	-
	SL4	124	mm	-
	SH1	94	mm	-
	SL3	48	mm	-
	SL5	12.0	mm	-
	W	36.0	mm	宽度
	SD3	33.5	mm	-
	SDL	42.0	mm	-
	SR1	0.6	mm	(最小)
	SDK	42.862	mm	球直径
动态负载容量	CD	46200	N	动态负载容量
静态负载容量	CS	72700	N	静态负载容量

## IKO PHS 25图片



参考资料:<http://www.sozhou.com/p/f44c7e3a.html>

