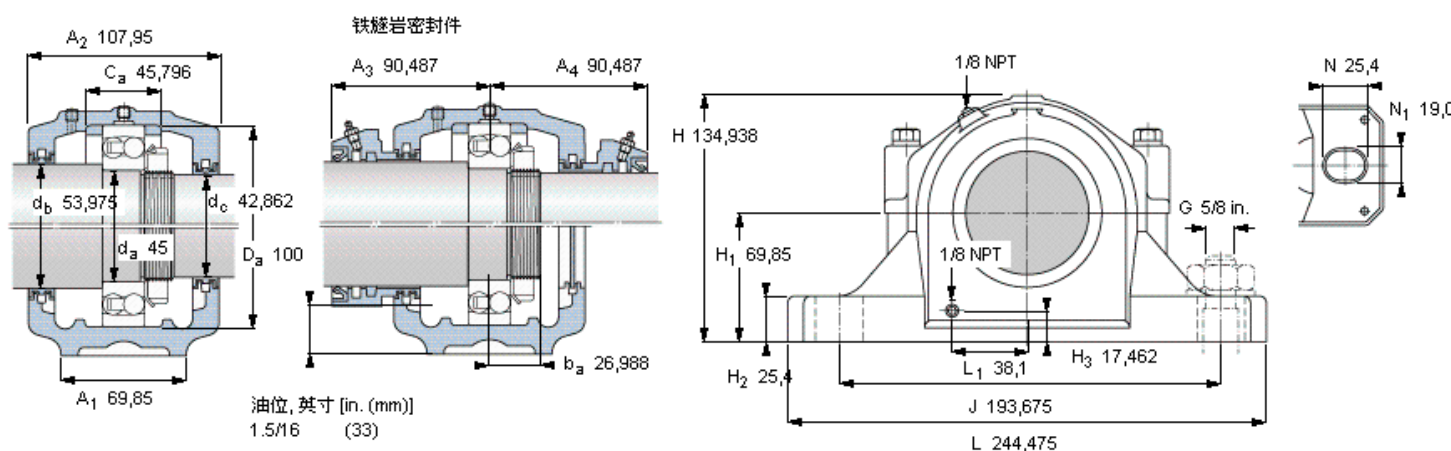


SKF 1309 ETN9参数

轴直径	d_a	45	mm	-
轴承	型号	1309 ETN9	-	-
基本额定载荷	C	39000	N	动载荷
主要尺寸	A_2	107.95	mm	-
	L	244.475	mm	-
	H	134.938	mm	-
	H_1	69.85	mm	-
重量	重量	8150	g	-
	带下列密封件的轴承座 套件型号	PosiTrac密封件	SAF 1309	-
	PosiTrac Plus密封件	-	-	-
	铁燧岩密封件	SAF 1309 T	-	-

SKF 1309 ETN9图片



轴承座套件部件¹⁾

轴承座 ²⁾	SAF 309	
轴承 ³⁾	1309 ETN9	
定位环	2 x SR 1609	(不包括)
锁定螺母	N 09	
锁定垫圈	W 09	
密封件选择:		
PosiTrac密封件	LER 28	LER 20
PosiTrac Plus 接触元件	-	-
铁燧岩密封件	TER 28	TER 20

其他的密封选择

带 V 形圈的燧岩密封件 (后缀 TV)	TER 28 V	TER 20 V
接触密封件 (后缀 -210)	-	B-9784-15
端盖 (后缀 Y)	EPR 4	

注释

- 1) 轴承座套件中的部件也可单独订购
- 2) 轴承座始终配备迷宫密封环和
- 3) 参看型录“滚子轴承”中的其他内部游隙数据
- 4) 有关 100% 轴承充填和 50% 轴承座充填要求，在修改设计或订购之前请先向 SKF 询问

额定速度, r/min

轴承极限转速	8500	P _{60°}	7930	(35,3)
PosiTrac Plus 密封件的最高速度	-	P _{90°}	4750	(21,1)
燧岩密封件的最高速度	1450	P _{120°}	3000	(13,3)
		P _{150°}	2750	(12,2)
		P _{180°}	3350	(14,9)
		P _a	2180	(9,7)

有帽螺栓

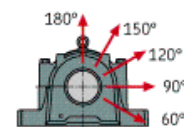
尺寸 [英寸]	1/2-13
推荐的紧固	
扭矩 [ft.lbs (Nm)]	110 (150)

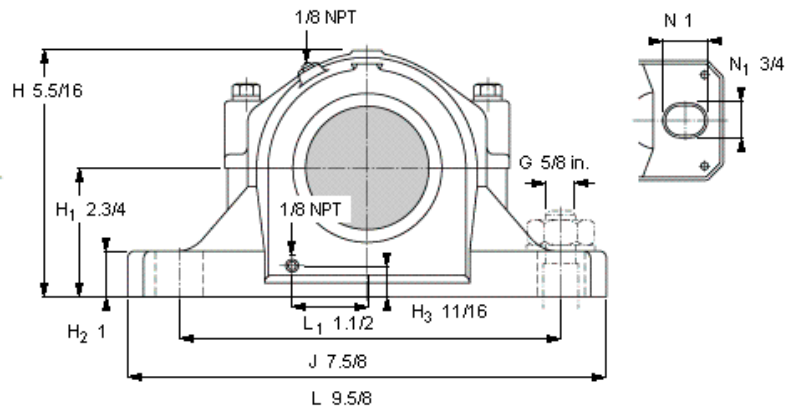
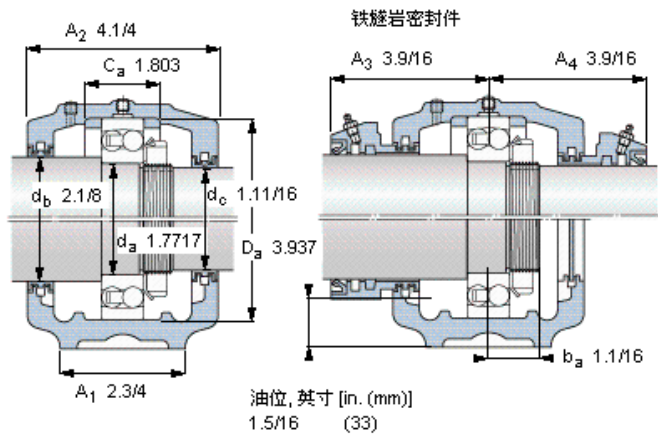
适用的固定螺栓

尺寸 [英寸 (毫米)]	5/8 (16)
--------------	----------

油脂量⁴⁾

初步填充, lb (kg)	0,3 (0,14)
---------------	------------





轴承座套件部件¹⁾

轴承座 ²⁾	SAF 309	
轴承 ³⁾	1309 ETN9	
定位环	2 x SR 1609	(不包括)
锁定螺母	N 09	
锁定垫圈	W 09	
密封件选择:		
PosiTrac密封件	LER 28	LER 20
PosiTrac Plus 接触元件	-	-
铁磁岩密封件	TER 28	TER 20

其他的密封选择

带 V 形圈的磁岩密封件 (后缀 TV)	TER 28 V	TER 20 V
接触密封件 (后缀 -210)	-	B-9784-15
端盖 (后缀 Y)	EPR 4	

注释

- 1) 轴承座套件中的部件也可单独订购
- 2) 轴承座始终配备迷宫密封环和
- 3) 参看型录“滚子轴承”中的其他内部游隙数据
- 4) 有关 100% 轴承充填和 50% 轴承座充填要求，在修改设计或订购之前请先向 SKF 询问

额定速度, r/min

轴承极限转速	8500	
PosiTrac Plus 密封件的最高速度	-	
磁岩密封件的最高速度	1450	

有帽螺栓

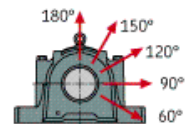
尺寸 [英寸]	1/2-13	
推荐的紧固扭矩 [ft.lbs (Nm)]	110 (150)	

适用的固定螺栓

尺寸 [英寸 (毫米)]	5/8 (16)	
油脂量 ⁴⁾	0,3 (0,14)	

轴承座最高安全负荷 [lbf (kN)]

P _{60°}	7930 (35,3)
P _{90°}	4750 (21,1)
P _{120°}	3000 (13,3)
P _{150°}	2750 (12,2)
P _{180°}	3350 (14,9)
P _a	2180 (9,7)



参考资料: <http://www.sozhou.com/p/f5038595.html>