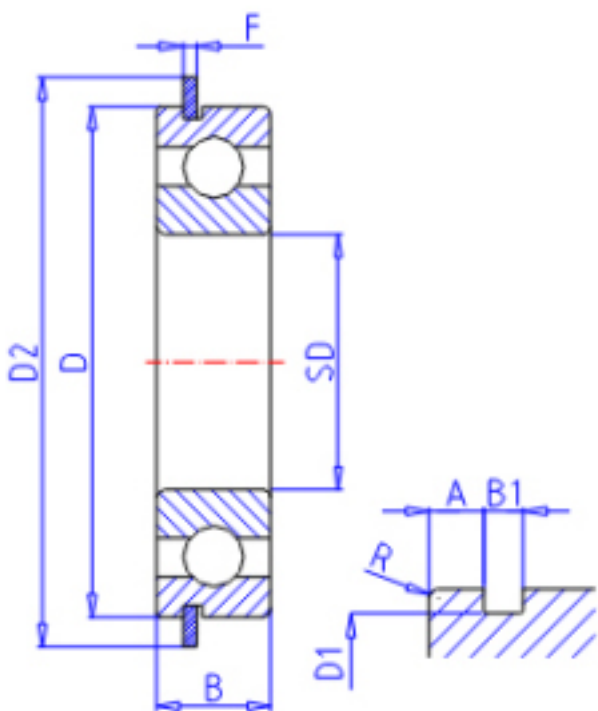
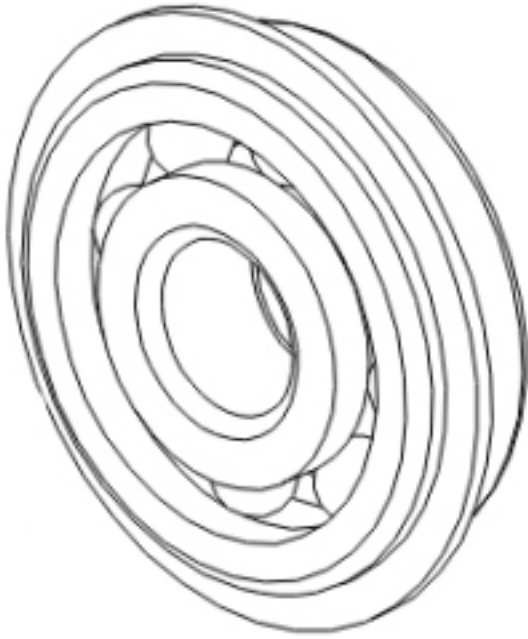


KOYO 6309NR参数

主要尺寸	SD	45	mm	内径
	D	100	mm	外径
	B	25	mm	宽度
	R	1.5	mm	(最小)
型号	ORDER	6309NR		型号
基本额定载荷	C	48900	N	动载荷
	C0	29500	N	静载荷
极限转速	NG	6800	1/min	脂润滑
	N0	8100	1/min	油润滑
止动槽尺寸	D1	96.80	mm	止动槽尺寸
止动环尺寸	D2	106.50	mm	止动环尺寸
止动槽尺寸	A	3.28	mm	止动槽尺寸
	B1	2.85	mm	止动槽尺寸
止动环尺寸	F	2.41	mm	止动环尺寸

KOYO 6309NR图片





参考资料:<http://www.sozhou.com/p/f56ed877.html>