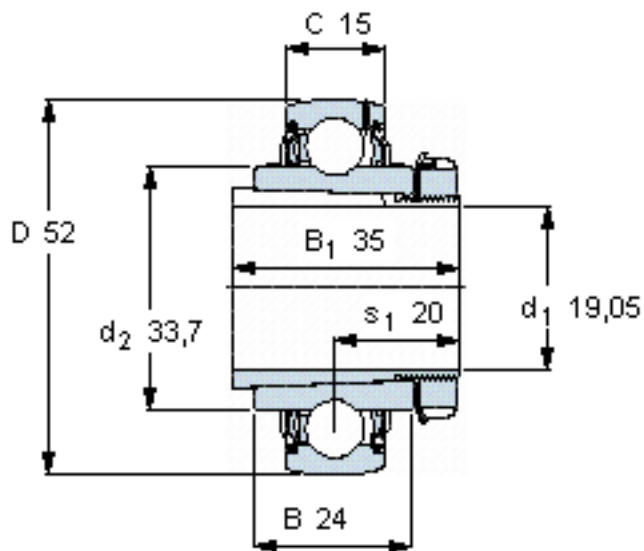


### SKF YSA 205-2FK参数

主要尺寸	$d_1$	19.05	mm	-
	D	52	mm	-
	B	24	mm	-
	$B_1$	35	mm	-
	C	15	mm	-
基本额定载荷	C	14000	N	动载荷
	$C_0$	7800	N	静载荷
疲劳载荷极限	$P_u$	335	N	-
极限转速	极限转速	7000	r/min	-
重量	重量	220	g	-
型号	轴承	YSA 205-2FK	-	-
	紧定套	HE 2305	-	-

### SKF YSA 205-2FK图片



适宜的钩形扳手

HN 5

推荐的紧固扭矩 [Nm]

13-17

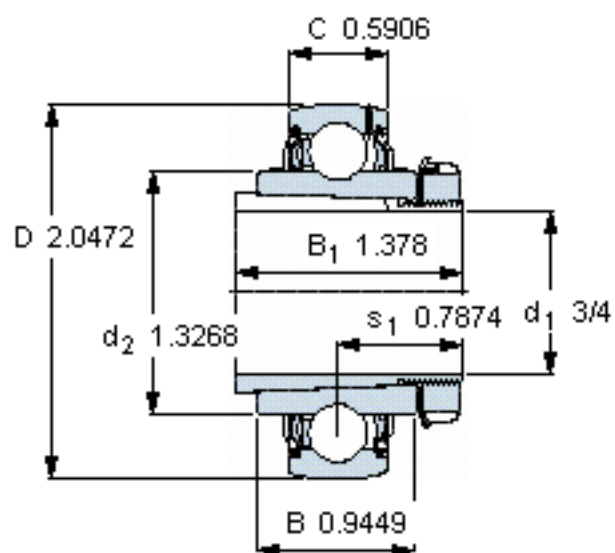
适宜的橡胶活圈

RIS 205

计算系数

$f_0$  14

参考资料:<http://www.sozhou.com/p/f581fb68.html>



适宜的钩形扳手

HN 5

推荐的紧固扭矩 [Nm]

13-17

适宜的橡胶活圈

RIS 205

计算系数

f<sub>0</sub> 14