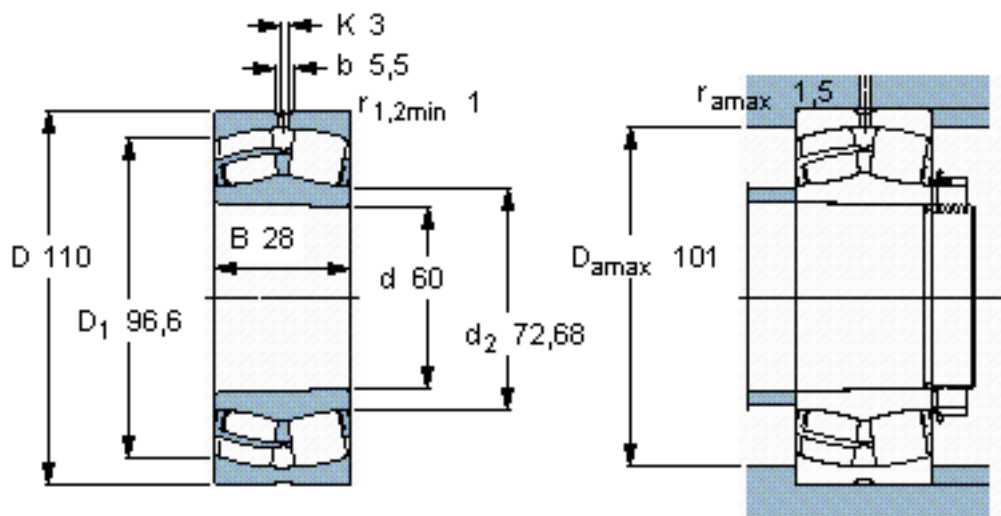


SKF E2. 22212 K参数

主要尺寸	d	60	mm	-
	D	110	mm	-
	B	28	mm	-
基本额定载荷	C	150000	N	动载荷
	C_0	156000	N	静载荷
疲劳载荷极限	P_u	16600	N	-
额定转速	参考转速	8000	r/min	-
	极限转速	7500	r/min	-
重量	重量	1150	g	-
型号	型号	E2. 22212 K	-	-

SKF E2. 22212 K图片

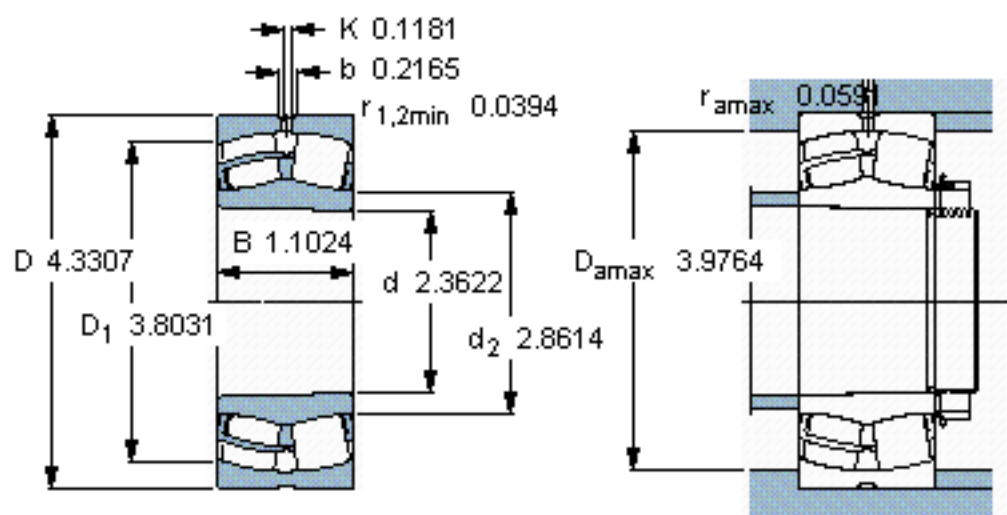


计算系数
e 0,24
 Y_1 2,8
 Y_2 4,2
 Y_0 2,8

圆锥孔，圆锥
1: 12

重要
只能使用SKF LESA 2润滑脂

参考资料:<http://www.sozhou.com/p/f5a0fcf6.html>



圆锥孔，圆锥
1: 12

重要
只能使用SKF LESA 2润滑脂

计算系数
e 0,24
 Y_1 2,8
 Y_2 4,2
 Y_0 2,8