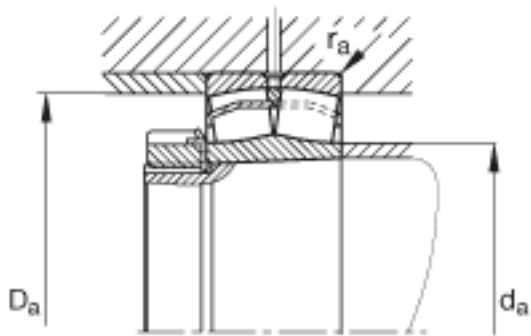
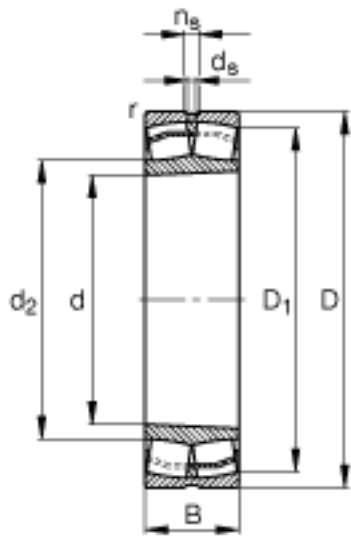
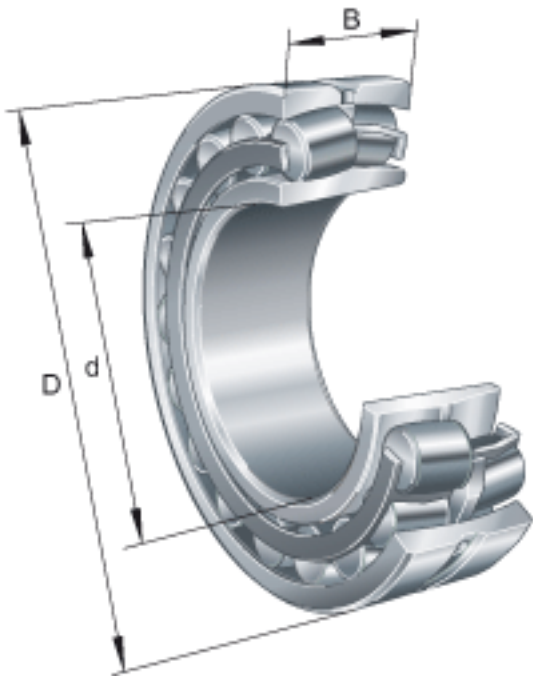


### FAG 22326-E1-K参数

基本额定载荷	$C_r$	1250000	N	基本额定动载荷，径向
计算系数	$e$	0.33		-
	$Y_1$	2.06		-
	$Y_2$	3.06		-
基本额定载荷	$C_{0r}$	1370000	N	基本额定静载荷，径向
计算系数	$Y_0$	2.01		-
极限转速	$n_G$	2650	r/min	极限转速
参考转速	$n_B$	1870	r/min	参考速度
疲劳极限载荷	$C_{ur}$	117000	N	疲劳极限载荷，径向
尺寸	$d$	130	mm	-
	$D$	280	mm	-
	$B$	93	mm	-
	$D_1$	239.5	mm	-
	$D_{a \max}$	263	mm	-
	$d_2$	162.2	mm	-
	$d_{a \min}$	147	mm	-
	$d_s$	9.5	mm	-
	$n_s$	17.7	mm	-
	$r_{a \max}$	3	mm	-
	$r_{\min}$	4	mm	-
重量	$m$	27400	g	质量

### FAG 22326-E1-K图片



参考资料:<http://www.sozhou.com/p/f63b3ec6.html>