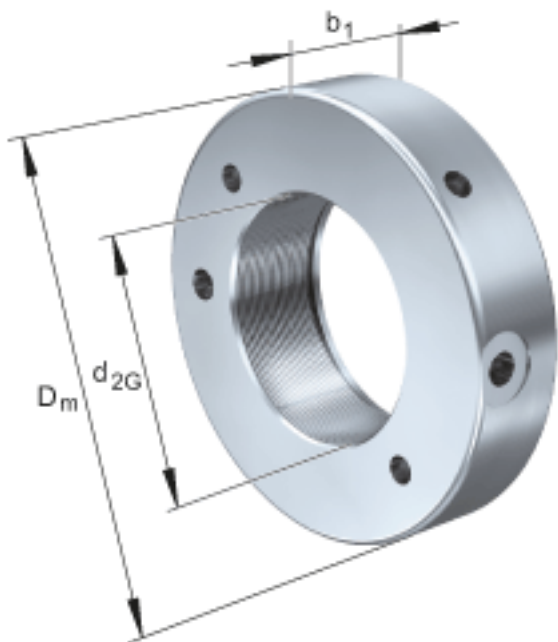


FAG HYDNUT360参数

尺寸	d_K	362	mm	-
	g	11	mm	-
重量	m	37000	g	质量, 液压螺母
说明		313	cm	活塞面积
		2504	kN	压紧力 800bar
尺寸	d_{2G}	Tr360x5	mm	螺纹
	D_m	475	mm	-
	b_1	67	mm	-
说明		15	mm	行程
尺寸	D_K	431	mm	-

FAG HYDNUT360图片



参考资料:<http://www.sozhou.com/p/f66a406c.html>

