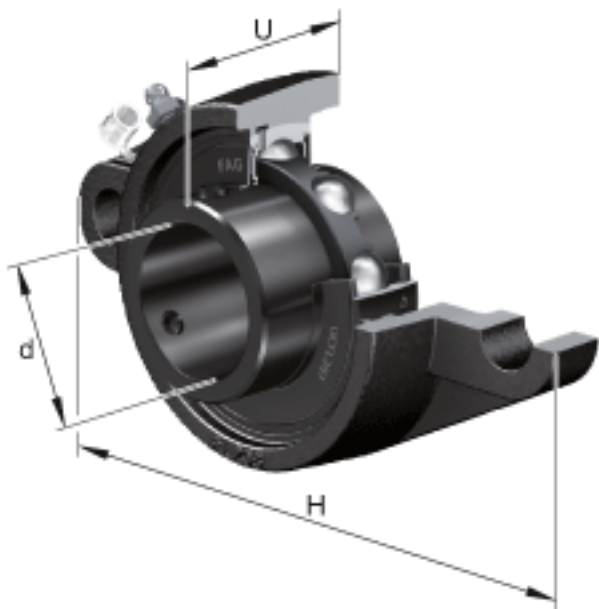
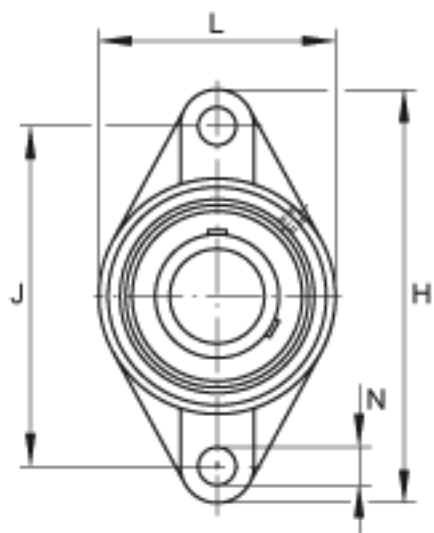


FAG UCFL217-52参数

尺寸	N	25	mm	-
重量	m	9010	g	重量
说明		FL217		型号, 轴承座
		UC217-52		型号, 外球面球轴承
尺寸	d	82.55	mm	-
	H	305	mm	-
	U	87.6	mm	-
	A	63	mm	-
	A ₁	26	mm	-
	A ₂	36	mm	-
	B	85.7	mm	-
	J	248	mm	-
	L	190	mm	-

FAG UCFL217-52图片





参考资料:<http://www.sozhou.com/p/f67d9287.html>