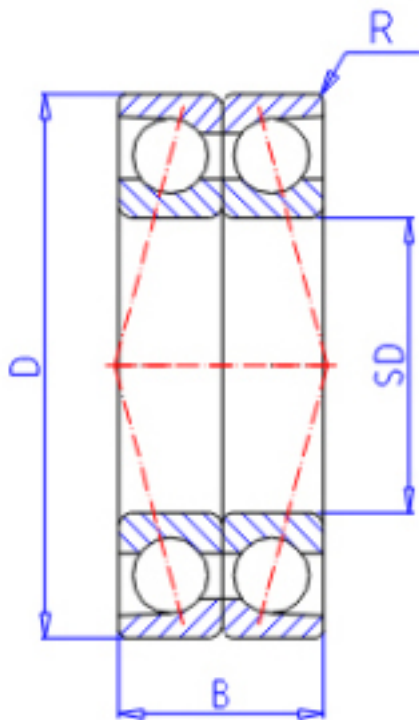


KOYO 7303DB FY参数

主要尺寸	SD	17	mm	内径
	D	47	mm	外径
	B	28	mm	宽度
	R	1.0	mm	(最小)
型号	ORDER	7303DB FY		型号
基本额定载荷	C	24200	N	动载荷
	C0	15800	N	静载荷
极限转速	NG	15000	1/min	脂润滑
	NO	18000	1/min	油润滑

KOYO 7303DB FY图片



参考资料:<http://www.sozhou.com/p/f67f36a9.html>

