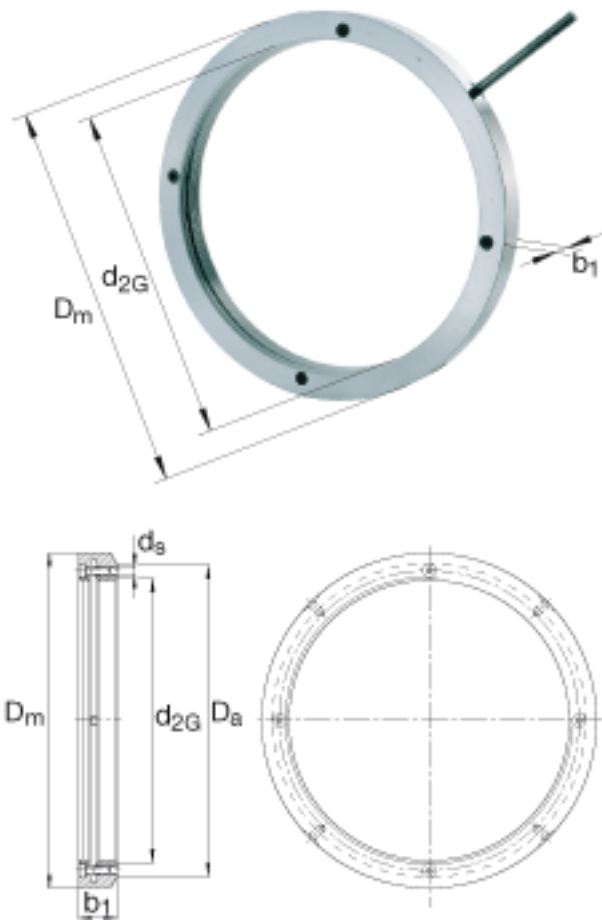


FAG HMZ38参数

尺寸	d_{2G}	M190x3		螺纹
	b_1	28	mm	-
	D_a	214	mm	-
锁紧力矩	Ma_L	27	Nm	每个锁紧螺钉的锁紧力矩
重量	m	3500	g	质量, 螺母
尺寸	d_s	M8		锁紧螺钉的螺纹
说明		4		锁紧螺钉, 数量
尺寸	D_m	240	mm	-

FAG HMZ38图片



参考资料:<http://www.sozhou.com/p/f7854854.html>