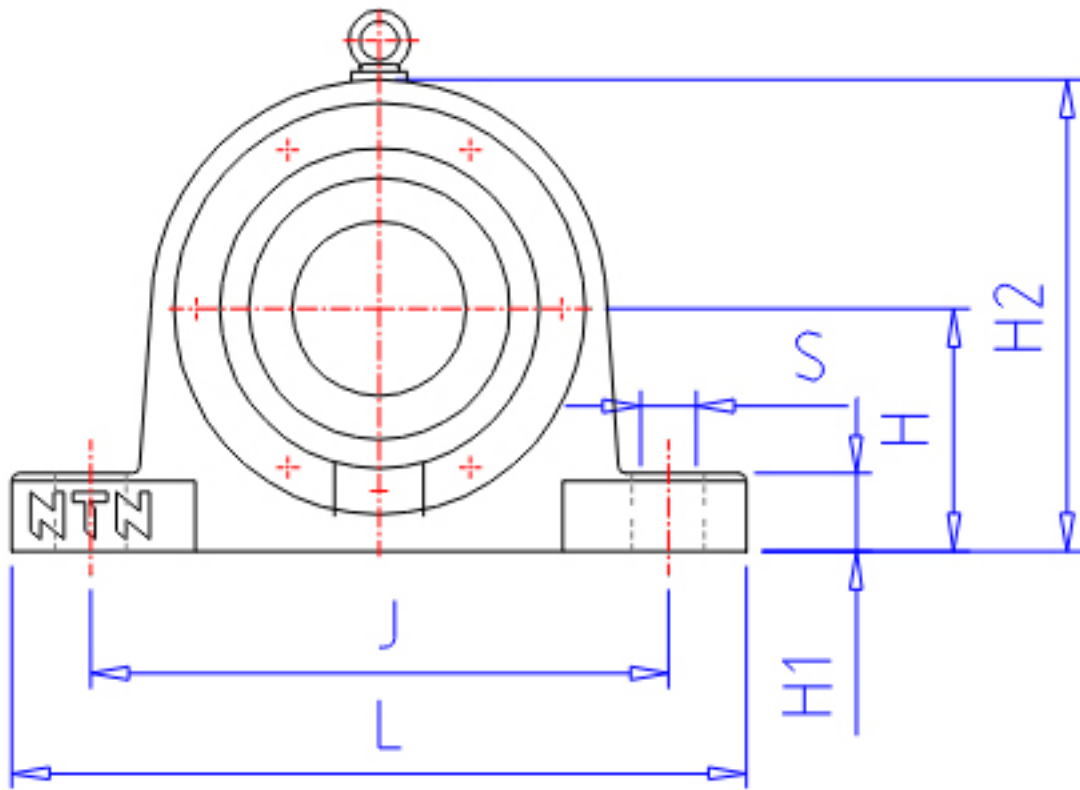


NTN SV236参数

轴径	MD	180	mm	轴径
	MD1	160	mm	轴径
	MD2	200	mm	-
型号	BN	SV236		型号
BAS型号	BON	V320		本体
	CN	320C		盖
适用部件	SBBN	-		自动调心球轴承型号
	SRBN	22236B		自动调心滚子轴承型号
尺寸	D	320	mm	-
	H	200	mm	-
	J	560	mm	-
	J1	92	mm	-
	N1	29	mm	-
	N	50	mm	-
	L	660	mm	-
	A	258	mm	-
	A1	180	mm	-
	G	122	mm	-
	A2	116.0	mm	-
	H1	65	mm	-
	H2	405	mm	-
	S	M24		参考尺寸型号
	QB	4		参考尺寸型号个数
重量	MASS	98000	g	重量
适用部件	LRN	SR320x18		定位圈型号
	QR	2.000		定位圈个数
	NN	AN36		螺母型号
	WN	AW36		垫圈型号
参考尺寸	Y	76	mm	-
橡胶密封圈型号	RSN	ZF36		橡胶密封圈型号d2侧
	RSN1	ZF44		橡胶密封圈型号d3侧

NTN SV236图片



参考资料:<http://www.sozhou.com/p/f7bb79aa.html>