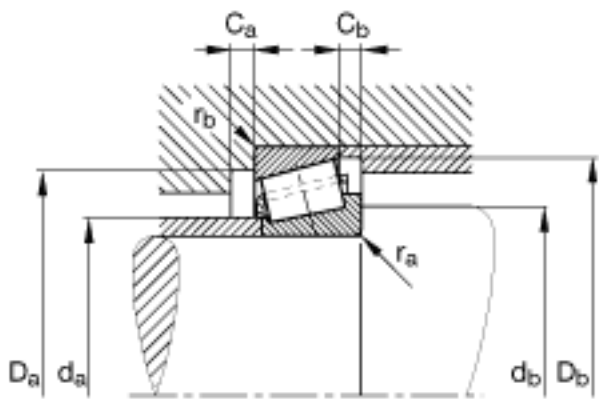
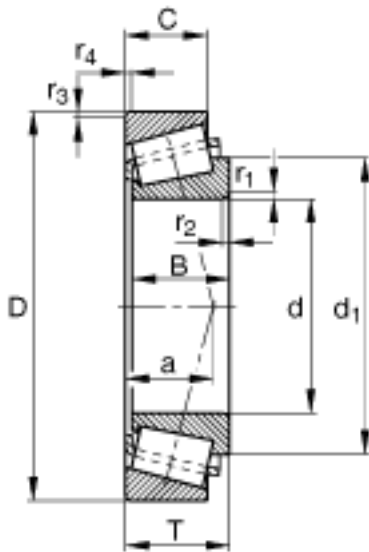
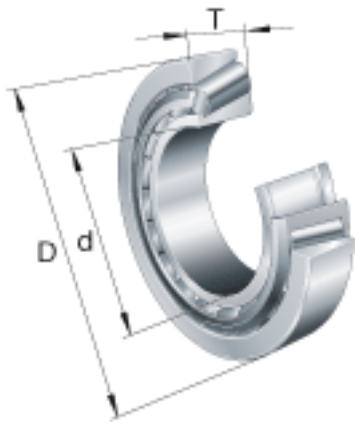


FAG 33122参数

尺寸	T	56	mm	-
	a	44	mm	-
	B	56	mm	-
	C	43	mm	-
	$C_{a \text{ min}}$	9	mm	-
	$C_{b \text{ min}}$	13	mm	-
	$D_{a \text{ max}}$	170	mm	-
	$D_{a \text{ min}}$	155	mm	-
	$D_{b \text{ min}}$	174	mm	-
	$d_1$	147.5	mm	-
	$d_{a \text{ max}}$	121	mm	-
	$d_{b \text{ min}}$	120	mm	-
	$r_{1, 2 \text{ min}}$	2.5	mm	-
	$r_{3, 4 \text{ min}}$	2	mm	-
	$r_{a \text{ max}}$	2.5	mm	-
	$r_{b \text{ max}}$	2	mm	-
重量	m	5540	g	质量
基本额定载荷	$C_r$	370000	N	基本额定动载荷, 径向
	$C_{0r}$	630000	N	基本额定静载荷, 径向
计算系数	e	0.42		-
	Y	1.43		-
	$Y_0$	0.79		-
疲劳极限载荷	$C_{ur}$	73000	N	疲劳极限载荷, 径向
极限转速	$n_G$	3650	r/min	极限转速
参考转速	$n_B$	2470	r/min	参考速度
尺寸	d	110	mm	-
	D	180	mm	-

FAG 33122图片



参考资料:<http://www.sozhou.com/p/f7c8b1db.html>