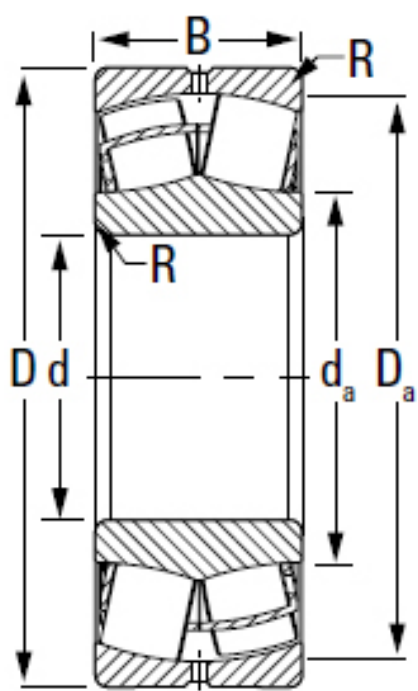


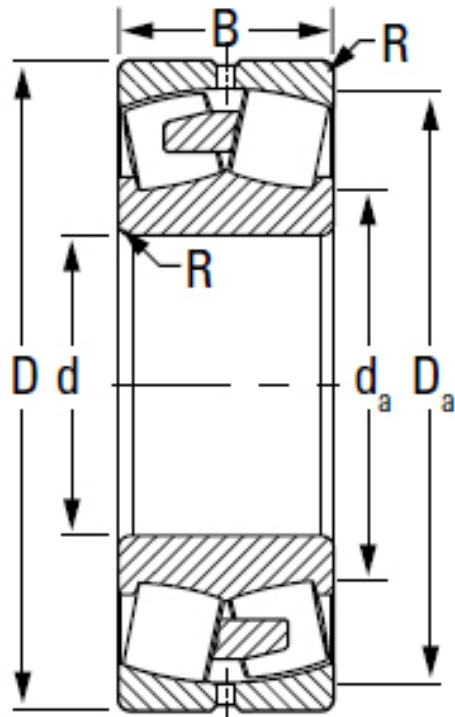
TIMKEN 23128YM参数

轴承型号	Part Number	23128YM		-
尺寸	d	140	mm	内径
	D	225.001	mm	外径
	B	68.0009	mm	宽度
额定载荷	C1	649440	N	一百万转动态径向载荷
	C0	1067573	N	静态额定载荷
	$e = 1.5 * \tan$ (contact angle)	0.27		-
	$Y1 = 0.45 / \tan$ (contact angle)	2.5		系数
	$Y2 = 0.67 / \tan$ (contact angle)	3.72		系数
几何结构系数	Cg	0.0679		几何系数
极限转速	oil	1900		润滑油
	grease	1600		润滑脂
尺寸	da	160.02	mm	轴肩直径
	Da	207.518	mm	轴承座挡肩直径
重量	Assembly Weight	10391.80	g	-

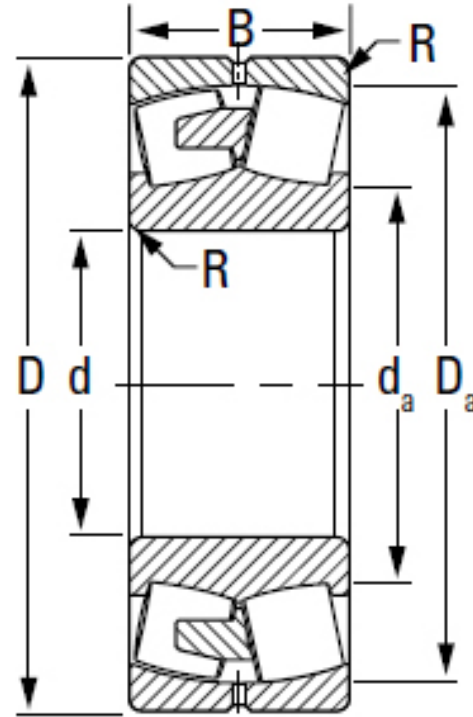
TIMKEN 23128YM图片



EJ



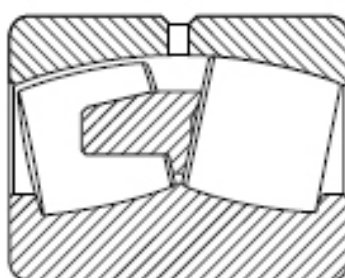
EM/YM



EMB/YMB



YM/EM



YMB/EMB



YMD

机加工保持架

参考资料:<http://www.sozhou.com/p/f7cabde1.html>



EJ



EM/YM 和 EMB/YMB



YMD



YP

类型	保持架设计
EJ	内圈引导钢保持架：每列一个
EM/YM	滚子引导一片式黄铜保持架
EMB/YMB	内圈引导一片式黄铜保持架
YMD	内圈引导两片式黄铜保持架
YP	销式钢保持架