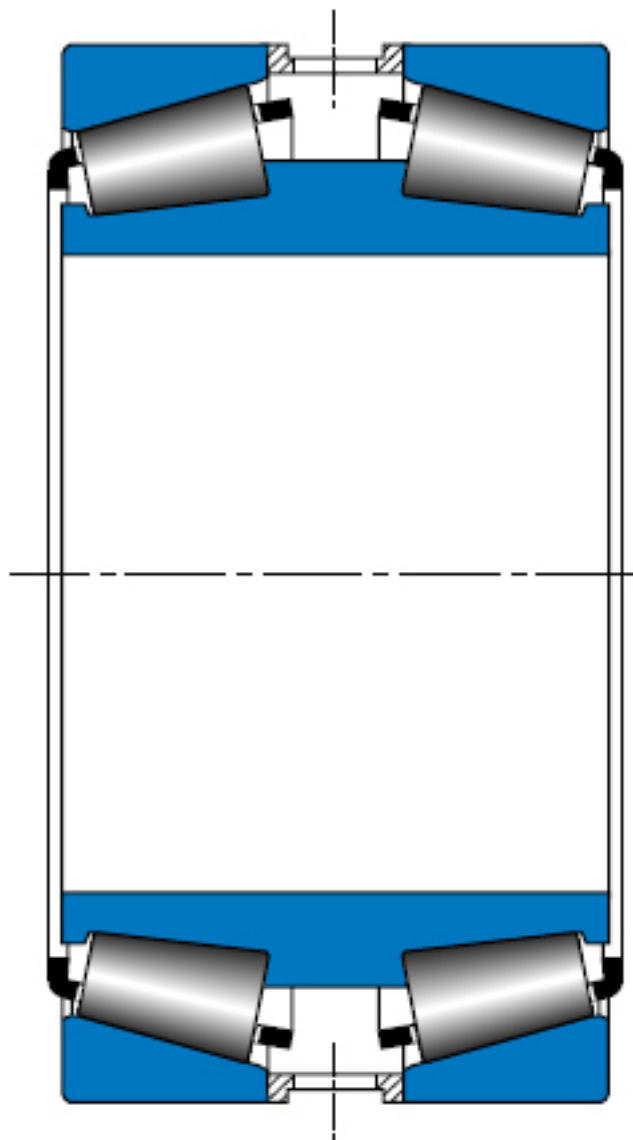
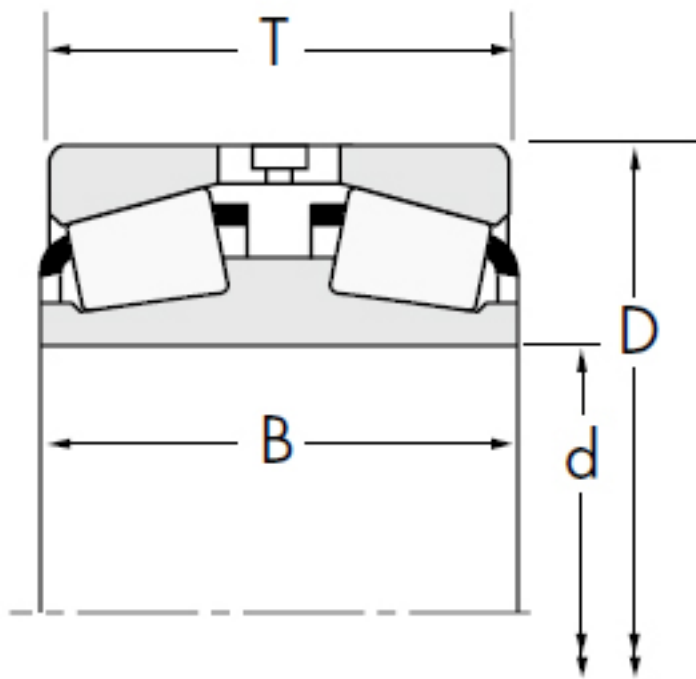


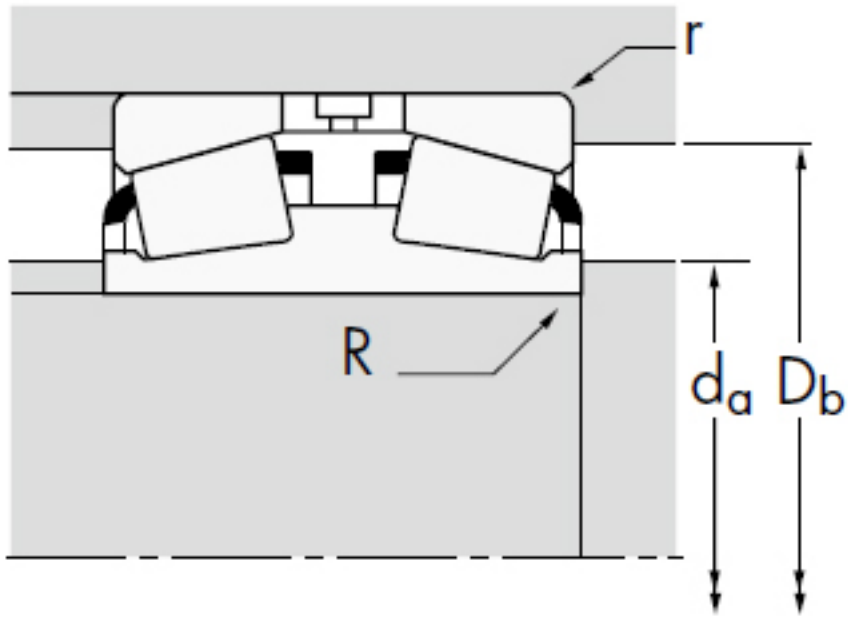
TIMKEN M275349D/M275310参数

轴承类型	Bearing Type	TRB		-
子类	Bearing Subtype	TDI		-
轴承型号	Cone (Inner)	M275349D		内圈
	Cup (Outer)	M275310		外圈
尺寸	d	519.112	mm	内径
	D	736.6	mm	外径
	T	258.762	mm	宽度
额定载荷	C1	6583368	N	一百万转动态径向载荷
	C90 (2)	1703669	N	九千万转双列轴承动态径向载荷
	C90 (1)	978609	N	九千万转单列轴承动态径向载荷
	Ca90	556028	N	九千万转动态轴向载荷
	C0	8674032	N	静态额定载荷
	$K = 0.39 / \tan(\text{contact angle})$	1.76		系数
	$e = 1.5 * \tan(\text{contact angle})$	0.33		系数
	$Y = 0.4 / \tan(\text{contact angle})$	2.03		系数
几何结构系数	$Y1 = 0.45 / \tan(\text{contact angle})$	2.03		系数
	Cg	0.2766		几何系数
尺寸	B	258.762	mm	内圈宽度
	R	3.302	mm	最大轴肩倒角半径
	da	551.942	mm	轴肩直径
	Ab	7.874	mm	保持架（负值表示保持架没超出内圈小端面）
	C	111.125	mm	外圈宽度
	r	6.35	mm	最大轴承座挡肩圆角半径
	Cup Back Face Backing Diameter	684.022	mm	轴承座挡肩直径
a	-10.414	mm	有效中心位置	
重量	Assembly Weight	383603.07	g	-

TIMKEN M275349D/M275310图片







参考资料:<http://www.sozhou.com/p/f7f48684.html>

