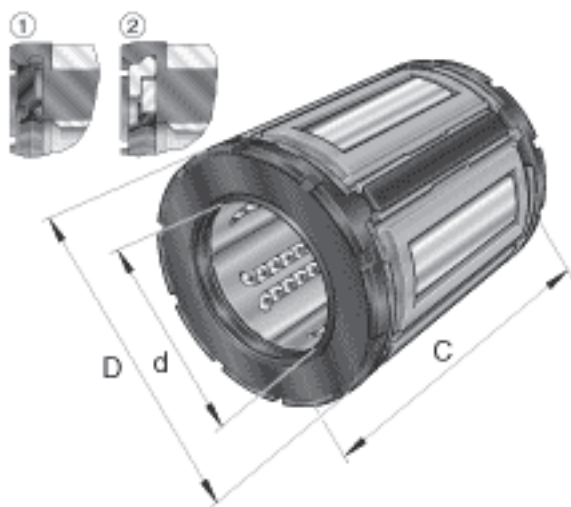
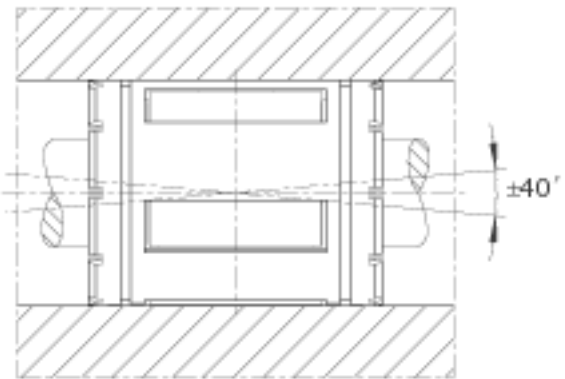
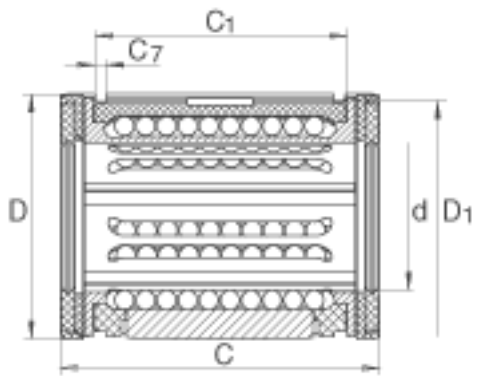
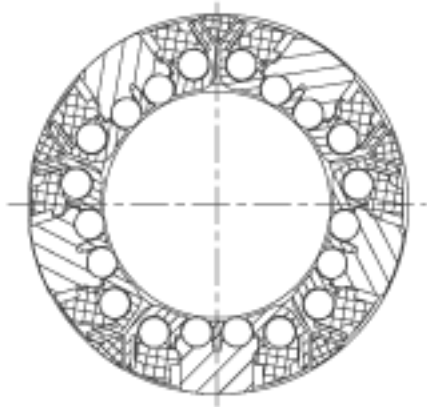


INA KX20参数

| | | | | |
|--------|----------------|---------|------|---|
| 尺寸 | d | 31.75 | mm | 轴的直径 |
| | D | 50.8 | mm | - |
| | C | 66.675 | mm | - |
| 说明 | | | | 十排球 |
| 尺寸 | C ₁ | 51.0794 | mm | - |
| | C ₇ | 1.7272 | mm | - |
| | d ₁ | 47.9044 | mm | - |
| 重量 | m | 0.475 | lbs. | 质量 |
| 基本额定载荷 | C | 6628 | N | 基本额定载荷仅适用于淬硬 (670+170 HV) 及磨削过的作为滚道的轴 基本额定载荷根据 ISO/CD 14 728-1 (最小值) |
| | C ₀ | 5293 | N | 基本额定载荷仅适用于淬硬 (670+170 HV) 及磨削过的作为滚道的轴 基本额定载荷根据 ISO/CD 14 728-1 (最小值) |

INA KX20图片





参考资料:<http://www.sozhou.com/p/f7fcd15d.html>